

二、車輛規格規定：

1. 車輛規格規定之適用型式及其範圍認定原則：
 - 1.1 車種代號相同。
 - 1.2 車身式樣相同。
 - 1.3 軸組型態相同。
 - 1.4 軸組荷重、總重量及總聯結重量相同。
 - 1.5 廠牌及車輛型式系列相同。
 - 1.6 底盤車軸組型態相同。
 - 1.7 底盤車廠牌相同。
 - 1.8 底盤車製造廠宣告之底盤車型式系列相同。
2. 本項車輛規格規定項目之長度與重量容許誤差如下：
 - 2.1 長度誤差：量測誤差及製造公差之總誤差。
五〇〇公分以下者為正負百分之二；五〇〇公分以上者為正負一〇公分。總誤差不足正負一公分者以正負一公分計。
 - 2.2 重量誤差：量測誤差及製造公差之總誤差。
十公噸以下者為正負百分之二；一〇公噸以上者為正負〇・二公噸。總誤差不足正負〇・〇一公噸者以正負〇・〇一公噸計。
 - 2.3 中華民國九十六年七月一日起，大客車全高以實際量測值為法規判定依據及規格登載值。
3. 車輛尺度限制：
 - 3.1 全長
 - 3.1.1 大客車不得超過十二・二公尺；雙節式大客車不得超過十八・七五公尺。
 - 3.1.2 大貨車不得超過十一公尺。
 - 3.1.3 經內政部核定之消防車不得超過十五公尺。
 - 3.1.4 小型汽車附掛之拖車不得超過七公尺。
 - 3.1.5 汽缸總排氣量五百五十立方公分以上之機車不得超過四公尺；汽缸總排氣量未滿五百五十立方公分之機車不得超過二・五公尺。
 - 3.2 全寬
 - 3.2.1 汽車全寬不得超過二・五公尺。
 - 3.2.2 經內政部核定之消防車不得超過二・六公尺。
 - 3.2.3 小型輕型機車不得超過一公尺，車把手豎桿（Handlebar stem）並禁止使用伸縮調整型，汽缸總排氣量未逾二五〇立方公分以下之三輪機車或其他二輪機車不得超過一・三公尺。汽缸總排氣量逾二五〇立方公分之三輪機車不得超過二公尺。
 - 3.3 全高
 - 3.3.1 市區雙層公車不得超過四・四公尺，惟上層車廂為全部無車頂設計之開放式市區雙層公車，則不得超過四公尺。
 - 3.3.2 前單軸後單軸大客車不得超過三・六公尺；前單軸後雙軸大客車不得超過三・八公尺。惟中華民國九十六年七月一日起，新型式之大客車及中華民國九十七年一月一日起各型式之大客車，其全高不得超過三・五公尺。
 - 3.3.3 其他各類大型車不得超過三・八公尺。
 - 3.3.4 經內政部核定之消防車不得超過四・二公尺。
 - 3.3.5 小型汽車及其附掛之拖車不得超過全寬之一・五倍，其最高不得超過二・八五公尺。
 - 3.3.6 機車不得超過二公尺。
 - 3.4 後輪輪胎外緣到車身內緣距離
 - 3.4.1 大型車不得超過十五公分。
 - 3.4.2 小型汽車及其附掛之拖車不得超過十公分。

3.5 後懸

3.5.1 客車不得超過軸距之百分之六十。

3.5.2 貨車及客貨兩用車不得超過軸距之百分之五十。

3.5.3 具有特種裝置之特種車及經內政部核定之消防車不得超過軸距之百分之六十六·六，但承載客貨部份不得超過軸距之百分之五十。

4. 車身各部規格：

4.1 大客車車身各部規格：

雙節式大客車應符合條文 4.4 之規定；市區雙層公車應符合條文 4.5 之規定。

自中華民國一〇八年一月一日起之新型式大客車，及中華民國一〇九年一月一日起之各型式大客車，其下表所列車身各部另應符合對應之規定：

車身各部	另應符合對應之規定
緊急出口數量	4.1.2.2.1
出口標識	4.1.3.2.2
安全裝置操作標識	4.1.3.3
動力控制式車門之額外技術要求	4.1.4.3.2 及 4.1.19
夜停鎖定系統	4.1.4.4 及 4.1.6.6
車頂逃生口有效面積	4.1.11.1.1
嬰幼兒車區	4.1.18
呼叫設備	4.1.20
博愛座	4.1.21~4.1.23
車內人工照明	4.1.24

自中華民國一〇七年一月一日起之新型式大客車，及中華民國一〇八年一月一日起之各型式大客車其下表所列車身各部另應符合對應之規定：

車身各部	另應符合對應之規定
通道上設備規定	4.1.5.4~4.1.5.7
座墊距地高	4.1.14.5
座椅空間	4.1.14.6
階梯區防護	4.1.26
行李架和乘客保護	4.1.27
活動蓋板	4.1.28
視覺娛樂	4.1.29

4.1.1 大客車分類如下：

4.1.1.1 甲類大客車係指軸距逾四公尺之大客車。

4.1.1.2 乙類大客車係指軸距未逾四公尺且核定總重量逾四·五噸之大客車。

4.1.1.3 丙類大客車係指軸距未逾四公尺且核定總重量逾三·五噸而未逾四·五噸之大客車。

4.1.1.4 丁類大客車係指軸距未逾四公尺且核定總重量未逾三·五噸之大客車。

4.1.2 出口係指車門和緊急出口，其位置及數量應符合下列規定：

- 4.1.2.1 車門係指供乘客於正常情況下使用之門，不含鄰近駕駛座右側供駕駛人出入之門。車門應設於右側且數量至少一個(申請核定座立位總數逾四十七人之市區公車至少二個)。
- 4.1.2.2 除依 4.1 規定應以 4.1.2.2.1 替代符合者外，緊急出口係指安全門、安全窗和車頂逃生口。應於車身後方或左後側至少裝設一個安全門，應於車身後方或車頂至少裝設一個緊急出口(申請核定座立位總數逾五十二人之大客車應至少裝設二個)。
- 4.1.2.2.1 依 4.1 規定應符合本項規定者，緊急出口係指安全門、安全窗和車頂逃生口。應於車身後方或左後側至少裝設一個安全門，應於車身後方或車頂至少裝設一個緊急出口(申請核定座立位總數逾三十二人之大客車應至少裝設二個)。
- 4.1.2.2.2 自中華民國一〇五年一月一日起，新型式之甲類大客車及中華民國一〇七年一月一日起，各型式之甲類大客車，其申請核定座立位總數未逾五十二人者，應於車頂至少裝設一個緊急出口。
- 4.1.2.2.3 自中華民國一〇五年一月一日起，新型式之乙類大客車及中華民國一〇七年一月一日起，各型式之乙類大客車，若僅於車身後方裝設緊急出口者，其應為 4.1.2.4 所稱之活動式出口。
- 4.1.2.3 甲類、乙類及丙類大客車出口總數應符合下列規定，其中可供二個量測車門通道之矩形鑲板併排通過之雙扇車門計為二個車門，中線左右兩側區域均符合安全窗尺度與通道規定之雙扇安全窗計為二個安全窗，但車頂逃生口僅可計為一個緊急出口：
- 4.1.2.3.1 申請核定座立位總數未逾十八人之大客車及車廂為部分或全部無車頂之大客車(以下簡稱單層開放式大客車)：至少三個。
- 4.1.2.3.2 申請核定座立位總數逾十八人但未逾三十二人之大客車：至少四個。
- 4.1.2.3.3 申請核定座立位總數逾三十二人但未逾四十七人之大客車：至少五個。
- 4.1.2.3.4 申請核定座立位總數逾四十七人但未逾六十二人之大客車：至少六個。
- 4.1.2.3.5 申請核定座立位總數逾六十二人之大客車：至少七個。
- 4.1.2.4 自中華民國一〇五年一月一日起，新型式之甲類及乙類大客車及中華民國一〇六年一月一日起，各型式之甲類及乙類大客車，其車身兩側之活動式出口數量應符合下列規定；另活動式出口係指車門、安全門、車內外活動式安全窗或車內可開啟之玻璃式安全窗：
- 4.1.2.4.1 甲類大客車：車身兩側至少各裝設二個活動式出口，車身右側應至少裝設一個車內外活動式安全窗或車內可開啟之玻璃式安全窗，車身左側應至少裝設二個車內外活動式安全窗或車內可開啟之玻璃式安全窗。
- 4.1.2.4.2 乙類大客車：車身兩側應至少各裝設一個車內外活動式安全窗或車內可開啟之玻璃式安全窗。
- 4.1.2.5 甲類大客車另應符合下列規定：
- 4.1.2.5.1 車輛兩側出口數量應相等且兩相鄰出口內緣應有間隔。但單層開放式大客車得免符合「車輛兩側出口數量應相等」之規定。
- 4.1.2.5.2 車輛同側二門(車門或安全門)間之距離應不小於乘客室全長之百分之四十，其距離應於車門(安全門)中心量測，若其中之一為雙扇車門時，應於二門間最遠處量測。乘客室全長係指最前排乘客座椅椅墊前緣與最後排乘客座椅椅背後緣相切於車輛縱向中心面之水平距離。
- 4.1.2.5.3 若僅裝置一個車頂逃生口，應裝設於車頂中段；若裝置二個時，兩開口內緣應至少間隔二公尺。
- 4.1.2.6 乘客數未逾二十二人之大客車另應符合下列規定：

4.1.2.6.1 車門應位於車輛右側，並且車輛的前半部分應至少安裝一扇車門。

4.1.2.6.2 至少應有一個出口位於車輛每一側。

4.1.2.6.3 乘客室前半部及後半部應至少各包含一個出口。

4.1.3 出口標識

4.1.3.1 甲類大客車應於出口或距出口三十公分之範圍內裝設綠色標識燈。乙類大客車應於車門、安全門及車頂逃生口或距該出口三十公分之範圍內裝設綠色標識燈，且自中華民國九十五年一月一日起，應於安全窗或距安全窗三十公分之範圍內裝設綠色標識燈。

4.1.3.2 緊急出口標識應以中文「緊急出口」及英文「Emergency exit」標識於乘客輕易可視之車內及車外各緊急出口處以及符合有關緊急出口規定之其他出口處或其鄰近位置，或若合適者亦可使用 ISO7010:2011 表 3 規定相關圖像之一，圖像應從車輛內側及外側清晰可見。

4.1.3.2.1 其中中文標識字體於安全門者，每字至少十公分見方，於安全窗及車頂逃生口者，每字至少四公分見方。

4.1.3.2.1.1 應於乘客輕易可視之緊急出口控制裝置或其鄰近位置標示操作方法。

4.1.3.2.2 依 4.1 規定應符合本項規定者，車內標識應使用至少符合 ISO 17398:2004 中表 2-分類 C 亮度衰減特性(此依該標準之 7.11 所量測得)之冷光材料，且應符合 ISO 3864-1:2011 條文 6.5 要求。

4.1.3.3 安全裝置操作標識：4.1.3.3.5 規定所述車門和所有緊急出口之緊急控制裝置/車窗擊破裝置處，應依下列規定提供標識。

4.1.3.3.1 所有安全裝置操作標識應符合 ISO 3864-1:2011 條文 6.5 要求。

4.1.3.3.2 每一個安全裝置操作標識應僅提供一個安全訊息。提供資訊方式應為圖像 (Pictogram) 形式，可搭配文字、字母及數字補充結合圖像於一個相同之安全裝置操作標識。其設置位置及方向應能輕易被辨識。

4.1.3.3.2.1 安全裝置操作標識應遵循以下範例所示原則，首先標題部分描述安全訊息；第二部分為使用資訊；第三部分為申請者選用內容，例如非重要關鍵之註腳。





4.1.3.3.2.2 若圖像內容為需要顯示使用者進行之動作，則應顯示出一人員或人員之一相關部分操作該裝置或設備。

4.1.3.3.2.3 若圖像內容為需要顯示出移動，則應適當地以箭頭指出移動之方向；若該移動屬於轉動，則應使用箭頭表示。

4.1.3.3.2.4 若為操作裝置、移動面板或開啟車門，則圖像應顯示進行中動作。

4.1.3.3.2.5 一段輔助文字內之小寫英文字母、單一個英文字母及數字，其最小高度為0.8公分；每個中文字，至少一.六公分見方。文字內之英文單字，其字母不應全為大寫。

4.1.3.3.3 車內標識應使用至少符合 ISO 17398:2004 中表 2-分類 C 亮度衰減特性(此依該標準之 7.11 所量測得)之冷光材料。

4.1.3.3.4 安全裝置操作標識不應設置於車輛操作中可能造成遮蔽(Obscured)之位置。然而，若額外加裝一安全裝置操作標識指示安全窗係設置於窗簾或布幕後方者，則安全窗可設置於窗簾或布幕後方。

4.1.3.3.5 安全裝置操作標識應位於車輛內部及外部之緊急控制裝置鄰近、周圍或其本身，以及車窗擊破裝置鄰近、周圍或其本身。

4.1.3.3.6 不得遮蔽任何防誤作動裝置，如其外蓋(Cover)。

4.1.4 車門

4.1.4.1 門框高：

4.1.4.1.1 甲類大客車：至少一百八十五公分。

4.1.4.1.2 乙類大客車：至少一百五十公分。惟中華民國九十四年十二月三十一日以前之丙類大客車，得為至少一百一十公分。

4.1.4.1.3 丙類及丁類大客車：至少一百一十公分。

4.1.4.1.4 設於單層開放式大客車之無車頂區域者，得免符合本項規定。

4.1.4.2 門框寬：

4.1.4.2.1 甲類及乙類大客車：至少七十六公分。

4.1.4.2.2 丙類及丁類大客車：至少六十五公分。

4.1.4.3 在緊急事件發生時，動力控制式車門應可於車輛停止時，藉由符合下列規定之控制裝置開啟，否則不得列入車門數量計算。

4.1.4.3.1 除依 4.1 規定應以 4.1.4.3.2 替代符合者外，應符合下列規定：

4.1.4.3.1.1 應可獨立控制（不受其他控制裝置控制）。

4.1.4.3.1.2 車內控制裝置應設置於車門或距車門三十公分之範圍內。

4.1.4.3.1.3 應於該裝置或其鄰近位置標示操作方法。

4.1.4.3.1.4 應可由一個人操作使車門開啟。

4.1.4.3.1.5 得以易破壞之防護遮蓋保護該裝置（應同時以聲音及信號警示駕駛）。

4.1.4.3.2 應符合 4.1.19.1 及 4.1.19.2 規定。

4.1.4.4 夜停鎖定系統係指車門和安全門之防開啟安全設計。

4.1.4.4.1 若有安裝夜停鎖定系統，應符合下列要求：

4.1.4.4.1.1 當點火開關處於"ON"的位置，夜停鎖定系統應具有自動解除；或

4.1.4.4.1.2 當點火開關處於"ON"的位置，應提供一個訊號警示警告駕駛，夜停鎖定系統持續作動一個或一個以上之車門。一個訊號警示可適用於一個以上之車門。

4.1.5 車門通道係指車門至最上層階梯外緣（即走道側，未設階梯者應為車門內側向內延伸三十公分處）間之通道，大客車車門通道 應符合下列規定：

4.1.5.1 甲類大客車：應允許寬度五十五公分，高度一百八十五公分且厚度為二公分之矩形鑲板，其平面應以乘客離開車輛之方向，自走道側垂直穿越車門至車輛外側。

4.1.5.2 乙類大客車：應允許寬度五十五公分，高度一百五十公分且厚度為二公分之矩形鑲板，其平面應以乘客離開車輛之方向，自走道側垂直穿越車門至車輛外側。

4.1.5.3 通道上設備之裝設應符合下列規定

4.1.5.3.1 下列車輛通道量測裝置不應接觸安裝於通道上方天花板之任何監視器 (Monitor)或顯示設備：

(1)乘客數逾二二人，且設有利於乘客頻繁上下車之立位區域之車輛。

(2)乘客數未逾二二人，且設有立位空間（車內亦可另設有座位）之車輛。

4.1.5.3.2 下列車輛量測設備沿通道方向移動與安裝於通道上方天花板之任何監視器或顯示設備接觸時，其最大施力不得超過二〇牛頓，移動後，監視器或顯示設備應保持縮回位置：

(1)乘客數逾二二人，且以承載乘坐於座位之乘客為主，但其於走道或其他空間設有立位，而該其他空間不超過相當於二個雙人座椅空間之車輛。

(2)乘客數逾二二人，專門設計用於載運設有座椅之車輛。

(3)乘客數未逾二二人，且未設立位之車輛。

若通道上裝配有一個隔離設施，則於該隔離設施與量測裝置接觸時，移動該隔離設施之最大施力不應大於五〇牛頓，該施力點確認係以量測裝置與隔離設施間接觸點為準，且應垂直於隔離設施表面施力。此施力應作用於量測裝置移動之兩個方向。

若此隔離設施係設置鄰近於輪椅升降台，則可於輪椅升降台操作期間暫時固定住該隔離設施。

4.1.5.4 對折疊座椅，應以該座椅使用位置狀態測量。

4.1.5.5 惟若乘務員專用折疊座椅之使用可能會妨礙連接車門通道之使用，則應滿足以下要求：

4.1.5.5.1 在車上以及申請資料上清楚地標示，此為乘務員專用座椅；

4.1.5.5.2 座椅不使用時應能自動折疊，以便滿足 4.1.5、4.1.5.1、4.1.5.2 要求；

4.1.5.5.3 該車門不應作為用以符合 4.1.2 規範之出口；

4.1.5.5.4 無論該座椅係處於使用位置或折疊狀態，其任何部位均不應：

(a)位於駕駛座椅（處於最後位置及最低位置時）座墊上表面中心與車外右後視鏡中心，及/或通過任何顯示器中心之連線所在垂直平面之前方。

(b)位於駕駛座椅（處於最後位置及最低位置時）座墊表面中心上方三〇〇公釐處水平平面上。

4.1.5.6 通道處地板之最大坡度不應超過百分之五。

4.1.5.7 通道表面應為防滑。

4.1.6 安全門

4.1.6.1 有效高：

4.1.6.1.1 甲類大客車：至少一百六十公分。

4.1.6.1.2 乙類大客車：至少一百二十五公分。

- 4.1.6.1.3 丙類及丁類大客車：至少一百一十公分。
- 4.1.6.1.4 設於單層開放式市區大客車之無車頂區域者，得免符合本項規定。
- 4.1.6.2 有效寬至少五十五公分。
- 4.1.6.3 下緣距地高（指安全門通道或階梯下緣距地高）：
 - 4.1.6.3.1 甲類及乙類大客車：至多七十公分。但中華民國九十四年十二月三十一日以前之甲類市區公車及乙類大客車得為至多一百公分。
 - 4.1.6.3.2 丙類及丁類大客車：至多一百公分。
- 4.1.6.4 安全門應設有「防止誤開啟裝置」及該裝置啟動時對駕駛人之聲音警告裝置。安全門不得為動力操作式或滑動式，其應能於車輛靜止時由車內及車外開啟，安全門開啟後非經外力不得自動關閉。
- 4.1.6.5 安全門車外控制裝置距地高至多一百八十公分。
- 4.1.6.6 夜停鎖定系統係指車門和安全門之防開啟安全設計。
 - 4.1.6.6.1 若有安裝夜停鎖定系統，應符合下列要求：
 - 4.1.6.6.1.1 當點火開關處於"ON"的位置，夜停鎖定系統應具有自動解除；或
 - 4.1.6.6.1.2 當點火開關處於"ON"的位置，應提供一個訊號警示警告駕駛，夜停鎖定系統持續作動一個或一個以上之車門。一個訊號警示可適用於一個以上之車門。
- 4.1.7 安全門通道係指走道至安全門間之通道，大客車安全門通道應符合下列規定：
 - 4.1.7.1 不得裝設活動式座椅或蓋板且應保持暢通。（安全門通道旁設有活動物品者，其所有可能位置均應符合本項規定）
 - 4.1.7.2 甲類大客車：應允許寬度五十五公分，高度為一百六十公分且厚度為二公分之矩形鑲板，其平面應以乘客離開車輛之方向，自走道側垂直穿越安全門至車輛外側。
 - 4.1.7.3 乙類大客車：應允許寬度五十五公分，高度為一百二十五公分且厚度為二公分之矩形鑲板，其平面應以乘客離開車輛之方向，自走道側垂直穿越安全門至車輛外側。
 - 4.1.7.4 前二款規定之安全門通道與走道平行者，其安全門通道有效淨深至少五十五公分。
- 4.1.8 安全窗
 - 4.1.8.1 安全窗應為下列三種型式之一：
 - 4.1.8.1.1 車內外活動式安全窗：應可於車內及車外徒手開啟。若為鉸鍊式安全窗應向外開啟，其每面開度均應可達九十度以上。以鉸鍊繫住頂端之安全窗應裝設適當機構維持開啟。應備有鉸鍊式安全窗開啟時對駕駛之聲音警告裝置，該裝置應由安全窗扣移動來作動，並非由安全窗本身移動時來作動，符合此條件者亦可使用膠合玻璃或塑性材質玻璃。
 - 4.1.8.1.2 車內可開啟之玻璃式安全窗：應可於車內徒手開啟，若為鉸鍊式安全窗應向外開啟，其每面開度均應可達九十度以上。以鉸鍊繫住頂端之安全窗應裝設適當機構維持開啟。應備有鉸鍊式安全窗開啟時對駕駛人之聲音警告裝置，該裝置應由安全窗扣移動來作動，並非由安全窗本身移動時來作動。其材質應為符合本基準中「安全玻璃」之強化玻璃。
 - 4.1.8.1.3 擊破式安全窗：中華民國九十五年七月一日起使用於大客車擊破式安全窗之新型式玻璃，以及中華民國九十七年七月一日起使用於大客車擊破式安全窗之各型式玻璃，其材質應為符合本基準中「安全玻璃」之強化玻璃。另中華民國九十七年六月三十日前，大客車其擊破式安全窗之玻璃材質得為符合中華民國國家標準之汽車用強化安全玻璃，並應由申請者提出相關證明文件。

- 4.1.8.2 安全窗窗框之內高乘以內寬至少四千平方公分，其應至少容納尺度五十公分 × 七十公分之矩形。裝於車輛後方且無法符合上述尺度之安全窗應至少容納高三十五公分，寬一百五十五公分且邊角曲率半徑不逾二十五公分之矩形。
- 4.1.8.3 車輛側方安全窗下緣距車內地板之高度應不大於一百公分，且若為鉸鍊式安全窗不得小於六十五公分，若為擊破式安全窗不得小於五十公分。若鉸鍊式安全窗之窗框裝設距車內地板高六十五公分之防護裝置，以防範乘客掉出車外，其下緣距車內地板高可減少至五十公分，且防護裝置上方之窗框尺度應不得小於前款安全窗尺度之規定。
- 4.1.9 安全窗的通過性
- 4.1.9.1 每個安全窗應能滿足相應的測試量具從通道經安全窗移到車外。
- 4.1.9.2 測試量具的運動方向應與乘客從車輛撤出的方向一致，其正面應與運動方向保持垂直且不應有任何障礙。
- 4.1.9.3 測試量具是尺寸為六〇〇公釐乘四〇〇公釐、圓角半徑二〇〇公釐的薄板，但若安全窗位於車輛後方，其尺寸可改為一四〇〇公釐乘三五〇公釐，圓角半徑一七五公釐。
- 4.1.10 車窗擊破裝置
- 4.1.10.1 至少三具。（市區雙層公車上下層，每層至少三具）
- 4.1.10.2 置放位置應使乘容易於取用且滿足下列條件：
- 4.1.10.2.1 駕駛人附近應至少設置一具。
- 4.1.10.2.2 車輛前半段及後半段各應至少設置一具。
- 4.1.10.2.3 車身兩側各應至少設置一具。
- 4.1.10.3 應於該裝置附近且於乘客輕易可視之處標示「車窗擊破裝置」之標識字體，標識字體每字至少四公分見方。操作方法標識應符合 4.1.3.3 規定。標識所使用之材料應符合 4.1.3.2.2 規定。
- 4.1.10.4 設有非使用強化玻璃之安全窗者，得免符合本項規定。
- 4.1.11 車頂逃生口
- 4.1.11.1 除依 4.1 規定應以 4.1.11.1.1 替代符合者外，車頂逃生口應可由車內及車外徒手開啟，其有效面積至少四千平方公分，且應至少容納尺度五十公分 × 七十公分之矩形。
- 4.1.11.1.1 依 4.1 規定應符合本項規定者，車頂逃生口應可由車內及車外徒手開啟，其有效面積至少四五〇〇平方公分，且應至少容納尺度六〇公分 × 七〇公分之矩形。
- 4.1.11.2 應允許銳角二十度且高一百六十公分之垂直三角板，其頂端接觸車頂逃生口框架內緣時（若車頂厚度逾十五公分時，其頂端應接觸車頂逃生口外側表面之框架），底邊可接觸座椅或支撐物。若支撐物為折疊式或可移動式，其使用時應可被鎖定。
- 4.1.12 階梯
- 4.1.12.1 深度：
- 4.1.12.1.1 甲類大客車離地第一階表面應至少容納四十公分 × 三十公分之矩形，其他階梯應至少容納四十公分 × 二十公分之矩形，矩形區域內最大坡度應不逾三度。
- 4.1.12.1.2 乙類大客車：安全門通道之階梯深度至少二十五公分，但自中華民國九十五年一月一日起，其離地第一階最小深度應至少二十三公分，其他階梯最小深度應至少二十公分，且各階梯面積不得小於八百平方公分，階梯表面最大坡度應不逾三度。
- 4.1.12.1.3 丙類及丁類大客車：安全門之階梯深度至少二十五公分。

- 4.1.12.1.4 前三目規定之階梯表面外緣突出下一階梯至多十公分，且階梯表面之有效垂直投影深度至少二十公分。
- 4.1.12.2 高度：
- 4.1.12.2.1 離地第一階：離地第一階高度以在空車狀態時踏板上表面與地面間之距離為準。
- 4.1.12.2.1.1 甲類及乙類大客車：於車門者至多四十公分，於安全門者至多七十公分。但中華民國九十四年十二月三十一日以前之甲類市區公車及乙類大客車至多一百公分。=
- 4.1.12.2.1.2 丙類及丁類大客車：於車門者至多四十公分，於安全門者至多一百公分。
- 4.1.12.2.2 其他階梯：至少十二公分，至多三十五公分。
- 4.1.12.3 伸縮式階梯應符合下列規定：
- 4.1.12.3.1 當車門或安全門關閉時，突出車身部分應不逾一公分。
- 4.1.12.3.2 當車門或安全門開啟且其位於伸展位置時，其階梯深度應符合規定。
- 4.1.12.3.3 當其位於伸展位置時，車輛應無法移動。當車輛移動時，其應無法伸展。
- 4.1.13 走道係指平行車輛縱向中心線，自最前排乘客座椅椅背後緣至最後排乘客座椅椅墊前方三十公分之通道空間，並得延伸至車門通道及安全門通道，但不包括前置式引擎隆起區域旁之乘客座椅椅背後緣以前之通道空間和後置式引擎之大客車其最後第二排乘客座椅椅墊前方三十公分以後之通道空間。大客車走道應符合下列規定：
- 4.1.13.1 不得設置活動式座椅。
- 4.1.13.2 未申請核定立位之丙類及丁類大客車：走道有效寬至少二十五公分，走道內高至少一百二十公分，並應能允許直徑二十五公分，高度一百二十公分之圓柱體垂直順利通過。
- 4.1.13.3 未申請核定立位之乙類大客車：走道有效寬至少三十二公分，走道內高至少一百五十公分，並應能允許直徑三十二公分，高度一百五十公分之圓柱體垂直順利通過。
- 4.1.13.4 甲類大客車及自中華民國九十五年一月一日起申請核定立位之乙類大客車：走道有效寬至少三十二公分，走道內高至少一百八十五公分，並應能允許直徑三十二公分，高度一百八十五公分之圓柱體垂直順利通過。若圓柱體可能會與供立位乘客使用之活動式扶手或拉桿或拉環接觸時可將其移開。
- 4.1.13.5 申請核定立位之丙類、丁類及中華民國九十四年十二月三十一日以前申請核定立位之乙類大客車：走道有效寬至少三十二公分，走道內高至少一百八十五公分，並以走道中央淨高為一百八十五公分之量測標準位置。
- 4.1.14 乘客座椅(駕駛座右側服務員座椅除外；側向式座椅僅需符合 4.1.14.4 及 4.1.14.6，另側向式座椅之禁止設置，應依本基準「座椅強度」規定)
- 4.1.14.1 乘客座椅前方為安全門通道或車門通道者，其座椅空間地板與其前方地板高度差逾十二公分時應設置欄杆或保護板，欄杆或保護板上緣距座椅空間地板高度至少八十公分，欄杆或保護板寬度應能涵蓋該座椅之椅背對應寬度。
- 4.1.14.2 椅墊最上方之水平面與距地高六十二公分之水平面間，水平量測其座椅椅背前緣至前方座椅椅背(欄杆或保護板)後緣間之椅距：
- 4.1.14.2.1 除市區公車外之甲類大客車：至少六十八公分。
- 4.1.14.2.2 其他大客車：至少六十五公分。
- 4.1.14.3 甲類大客車及自中華民國九十五年一月一日起之乙類大客車，水平量測其椅墊前緣至前方座椅椅背(欄杆或保護板)後緣間之距離至少應為二十八公分。
- 4.1.14.4 椅墊前緣至椅墊最深處之距離：

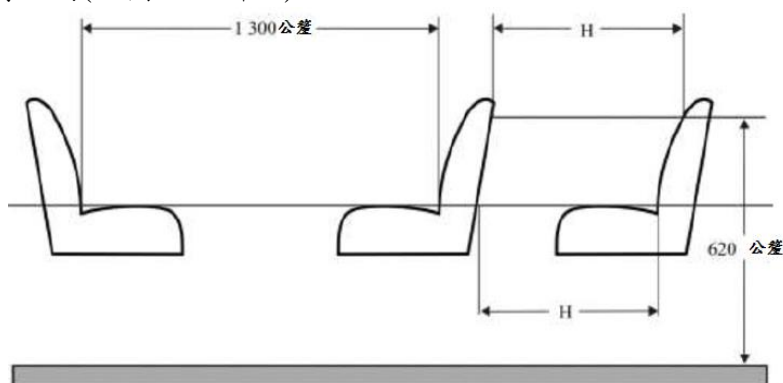
4.1.14.4.1 除市區公車外之甲類大客車：至少四十公分。

4.1.14.4.2 其他大客車：至少三十五公分。

4.1.14.5 座墊距地高

未壓縮座墊距地板之高度（從地板到座墊上表面之水平面之間之距離）應不小於四〇〇公釐，不大於五〇〇公釐，惟於輪拱(Wheel arch)（考慮 4.1.21.7 中允許之誤差）和引擎／變速箱處，此高度可減至不小於三五〇公釐。

4.1.14.6 座椅空間(如圖一六所示)



	H
(1)乘客數逾二二人，且設有利於乘客頻繁上下車之立位區域之車輛。 (2)乘客數未逾二二人，且設有立位空間（車內亦可另設有座位）之車輛。 (3)乘客數未逾二二人，且未設立位之車輛。	650公釐
(1)乘客數逾二二人，且以承載乘坐於座位之乘客為主，但其於走道或其他空間設有立位，而該其他空間不超過相當於二個雙人座椅空間之車輛。 (2)乘客數逾二二人，專門設計用於載運設有座椅之車輛。	680公釐

圖一六 座椅空間

4.1.14.6.1 對於同向座椅，在座墊上表面最高點所處平面與地板上方六二〇公釐高度範圍內水平測量，座椅椅背之前面與前排座椅椅背後面之間之距離不應小於六五〇公釐。

4.1.14.6.2 所有數據均在透過（單人）座椅中心線之垂直平面內測量，且在座墊和椅背都未壓陷之情形下。

4.1.14.6.3 對於相互對向佈置之橫排座椅，透過座墊最高點所處平面測量，兩個相對座椅椅背之前表面之最小間距不應小於一三〇〇公釐。

4.1.14.6.4 測量時，椅背角度可調式座椅和可調式駕駛座椅之椅背角度及座椅之其它調整量應處於申請者指定之正常使用位置上。

4.1.14.6.5 測量時，安裝於座椅背部之摺疊桌應處於摺疊位置上。

4.1.14.6.6 對安裝於軌道上或其它系統（允許操作者或使用方便地改變車輛內部佈置）之座椅，應位於認證試驗申請文件上所指定之正常使用位置上進行測量。

- 4.1.14.7 設於駕駛室上方之最前方乘客座椅應設欄杆或保護板與擋風玻璃區隔，欄杆或保護板上緣之後緣與擋風玻璃間之距離至少七十公分，欄杆或保護板上緣距地板高度至少八十公分，其寬度應能涵蓋該座椅之椅背對應寬度。
- 4.1.14.8 每一個側向座椅組之第一個側向式座椅乘客之前方防護要求
- 4.1.14.8.1 中華民國一〇六年一月一日起，新型式大客車及中華民國一〇八年一月一日起，各型式大客車，第一個側向式座椅其前方之車輛部件（如隔板、車輛內壁或前向式座椅之椅背），應符合本項規定。
- 4.1.14.8.2 每一個側向座椅組之第一個側向式座椅與其前方之車輛部件（如隔板、車輛內壁或前向式座椅之椅背）間之距離應未逾四五〇公釐。所有量測應於第一個側向式座椅之參考平面上方一〇〇〇公釐處進行（參見圖一）。
- 4.1.14.8.3 為了保護乘客，於第一個側向式座椅前之相關部件（如隔板、車輛內壁或前向式座椅之椅背），應符合下列要求（參見圖二）：
- 4.1.14.8.3.1 車輛部件之高度自第一個側向式座椅之參考平面起算，其應不小於一〇二〇公釐；及
- 4.1.14.8.3.2 車輛部件之有效衝擊面，其寬度應為二〇〇公釐、高度應為五八〇公釐。該衝擊面之垂直中心線應位於第一個側向式座椅之H點後方五〇公釐處。
- 4.1.14.8.3.3 車輛部件之對應表面投射於通過H點之垂直平面上，應含括有效衝擊面至少百分之九五。申請者應就此衝擊面提出經認可檢測機構驗證符合本基準「座椅強度」靜態測試2之佐證文件。
- 4.1.14.8.3.3.1 若該對應表面內有一間隙（通常為兩個前向式座椅間之間距），應以直徑一六五公釐之球體確認間隙尺寸。在不施力情況下球體置於該間隙區域之最大侵入處。球體於此處所接觸之兩點間距應小於六〇公釐。
- 4.1.14.8.3.4 參考平面(Reference plane)，係指通過3D H點機器(Manikin)腳後跟接觸點之平面。
- 4.1.14.8.3.5 參考高度(Reference height)，係指參考平面上方座椅頂端之高度。
- 4.1.14.8.3.6 每個座位及其相關的腿部空間處均應有一個垂直淨空間，從未壓陷座墊的最高點所處平面向上不小於九〇〇公釐。
- 4.1.15 行李廂係指除乘客室和盥洗設備外可供乘客置放行李之空間。自中華民國九十五年一月一日起，除市區汽車客運、一般公路客運路線班車、校車及特種車外之甲類大客車應裝設符合下列規定之行李廂，其他大客車若裝設者亦應符合下列規定：
- 4.1.15.1 不得設置座椅、臥鋪。
- 4.1.15.2 不得設置邊窗，且其外側車身材質應與整車外側車身主要材質相同，不得使用玻璃或其他透明材質。
- 4.1.15.3 車輛兩側各至少設置一個液壓或氣壓式之上掀式行李廂門，同側各門框內緣間隔至多十公分，所有門之門框寬總和至少一百五十公分。
- 4.1.15.4 行李廂內部材質應為以焊接或相當方式固定之金屬鈹件（底板除外），同側行李廂之內部空間應相通，且其應較門框對應之內部空間大，並應允許邊長五十公分之正方體自車輛外側穿越行李廂門至行李廂內側且能順利妥適關閉行李廂門。
- 4.1.15.5 甲類大客車，行李廂內最大淨高至多一百公分；但車高在三·五公尺以下或車高逾三·五公尺但在三·六公尺以下且走道內高一九五公分以上者，或經實車滿載配重傾斜穩定度大於三十五度測試合格，其行李廂高度得不受至多一百公分之限制。
- 4.1.16 單層開放式大客車其無車頂之區域應依本項規定設置乘員防護裝置。

- 4.1.16.1 應具備連續前方護板，連續之前方護板應涵蓋整個車身全寬，以前方護板所在處之車內地板為量測基準，其高度應不小於一百四十公分。若使用玻璃於護板，則其玻璃應符合本基準中「安全玻璃」之擋風玻璃規定。
- 4.1.16.2 應具備連續之側方及後方防護裝置，以該防護裝置所在處之車內地板為量測基準，其側方防護裝置之高度應不小於一百一十公分；後方防護裝置，其高度應不小於一百二十公分；若使用玻璃於護板，則其玻璃應符合本基準中「安全玻璃」之強化玻璃規定。在前述高度範圍內，防護裝置應為連續護板式；若在前述高度範圍內非為連續護板式，則防護裝置應至少在自車內地板至距地高七十公分之間為連續護板，而其上方使用之一個以上連續護欄者，其護欄安裝應符合下列規格：
- 4.1.16.2.1 其斷面高度應不小於二公分且不大於四·五公分。
- 4.1.16.2.2 護板與欄杆之間距及欄杆與欄杆之間距應不大於二十公分。
- 4.1.16.3 應牢固地固定於車輛結構上。
- 4.1.16.4 出口處之車門應視為構成該防護裝置之一部分。
- 4.1.16.5 擋風玻璃與最前排座椅之間，應設置能防止衝擊之保護設施。
- 4.1.17 單層開放式大客車應依本項規定設置車內視野和通訊裝置。
- 4.1.17.1 應裝設相關視覺設備，以使駕駛人可透過鏡子、攝影機及監視器等，觀察乘客狀況。
- 4.1.17.2 應提供一內部通訊系統以利駕駛能將訊息通知乘客。
- 4.1.18. 嬰幼兒車區規定
- 4.1.18.1 若設置可供嬰幼兒車使用之區域，則應於該區域或其附近設有下方圖像之固定標識(Sign)：



尺寸：直徑至少一三〇公釐
顏色：藍底白圖

圖一五：嬰幼兒車區圖像

- 4.1.18.2 若有設置，則其應為至少容納一個嬰幼兒車之區域(以下簡稱嬰幼兒車區)。
- 4.1.18.3 嬰幼兒車區之寬度應不小於七五〇公釐且長度不小於一三〇〇公釐。其長度方向需與車輛行駛方向平行且地板表面應具防滑功能。
- 4.1.18.4 嬰幼兒車區之進出移動順暢性(Accessibility)應符合下述規定：
- 4.1.18.4.1 應至少能從車外經由一個車門自由且容易地移動嬰幼兒車進入此區域(Special area(s))。
- 4.1.18.4.1.1 “自由且容易地移動”，係指：
- (1)有足夠區域供嬰幼兒車之移動；
 - (2)無妨礙嬰幼兒車自由且容易地移動之階梯、間隙或欄杆。
- 4.1.18.5 應於此區域設置圖一五之圖像。
- 4.1.18.5.1 應於車外及其進出之車門鄰近處設置與4.1.18.1規定相同之圖像。
- 4.1.18.6 嬰幼兒車穩定性試驗：
- 4.1.18.6.1 嬰幼兒車區域之縱向側邊，應緊靠車內側壁或隔板。

- 4.1.18.6.2 於嬰幼兒車區域之前端，應提供支撐件(Support)或背擋(Backrest)，且其垂直於車輛縱向軸線。
- 4.1.18.6.3 支撐件或背擋之設計應能避免嬰幼兒車傾倒，且其應符合本基準「低地板大客車規格規定」之背擋與支撐件要求規定。
- 4.1.18.6.4 應於車內側壁或隔板設置扶手/把手，讓其陪同人員易於抓握。該扶手不應延伸侵入嬰幼兒車區之垂直投影空間，而於嬰幼兒車區地板上方八五〇公釐以上空間，侵入不大於九〇公釐者除外；
- 4.1.18.6.5 應於嬰幼兒車區相反側設置可伸縮式扶手或任何等效剛性裝置，以限制其任何橫向位移。
- 4.1.18.7 嬰幼兒車區應設置特定之控制器，例如提供按鈕方式，以供嬰幼兒車之陪同人員通知駕駛於下一個站牌停靠，且應符合條文 4.1.20 之規定。
- 4.1.18.8 該控制器應有圖像，如圖一五所示，其可於必要時調整圖像尺寸大小。
- 4.1.19 動力控制式車門之額外技術要求
- 4.1.19.1 緊急情況下，當車輛靜止或車速小於或等於三公里／小時，每扇動力控制式車門無論是否有動力供應，應能藉由車門緊急控制裝置從車內打開，或當車門未鎖住時亦能從車外開啟；車門緊急控制裝置應能：
- 4.1.19.1.1 在操作時優先於開關車門之其他控制裝置；
- 4.1.19.1.2 車內控制裝置應安裝在車門上或距車門三〇公分以內，且從第一階階梯向上不小於一〇〇公分高度之位置；
- 4.1.19.1.3 鄰近車門之乘客容易看見與識別，若控制裝置附加於正常之車門開啟裝置上，則應清楚標示僅供緊急情況下使用；
- 4.1.19.1.4 能由站在車門前的人員進行操作；
- 4.1.19.1.5 在操作車門控制裝置後之八秒內，車門應開啟至可使 4.4.14.1.1 定義之量具順利通過之寬度，或使車門可以很容易的在手動操作八秒內開啟至可使 4.4.14.1.1 定義之量具順利通過之寬度；
- 4.1.19.1.6 得以易破壞之防護遮蓋保護該裝置；於操作該裝置或移除保護裝置時應同時以聲音及信號警示駕駛。
- 4.1.19.1.7 當駕駛操作之車門不符合 4.1.19.6.2 之要求時，應滿足：操作控制裝置打開車門後使車門處於正常開啟位置，在駕駛未操作關門控制裝置前，車門不得關閉。
- 4.1.19.1.8 車速超過三公里/小時時，應解除車門緊急控制裝置。車外控制裝置亦可選擇符合此要求。
- 4.1.19.2 可提供一由駕駛在其座位上操作之裝置，以使外部緊急控制裝置無法作動，以便鎖住車門。在此情況下，當引擎發動或車速達到二〇公里／小時前，外部緊急控制裝置應能自動恢復功能，同時除非駕駛人再次操作，否則不應自動解除該功能。
- 4.1.19.3 對於每扇駕駛操作之車門，駕駛人應能在其座位以控制裝置操作，該控制裝置(不包含以腳控制者)應標示清晰並明顯有別於其他標示。
- 4.1.19.4 每扇動力控制式車門應能啟動一視覺警示燈，使駕駛在正常駕駛位置及任何照明環境下均能明顯識別，以提醒該車門未完全關閉。此警示燈應在車門之剛性結構完全打開之位置和距離完全關閉位置三公分之間發出訊號。多個車門可共用一個警示燈，但不符合 4.1.19.6.1.1 與 4.1.19.6.1.2 要求之前車門不得裝設此種警示燈。
- 4.1.19.5 供駕駛啟閉動力控制式車門之裝置，應能使駕駛人在關門或開門過程之任何時間使車門反向作動。

- 4.1.19.6 每扇動力控制式車門之結構和控制系統，當車門於關閉過程時不得傷害或夾傷乘客。
- 4.1.19.6.1 除前車門外，若能滿足下列兩項要求，則視為符合本項規定：
- 4.1.19.6.1.1 在4.4.23所述任一測量點，車門關閉時之作用力不得超過一五〇牛頓，否則車門應自動重新開啟至完全開啟位置(自動控制車門除外)，並保持開啟位置直到操作關門控制。可採用檢測機構認可之任何測試方法。可參考4.4.23之相關指導說明。峰值力可於短時間內高於一五〇牛頓，但不得超過三〇〇牛頓。重新開啟系統可使用一斷面高六〇公釐、寬三〇公釐且圓角半徑五公釐之試驗棒進行測試。
- 4.1.19.6.1.2 當車門夾住乘客之手腕或手指時：
- 4.1.19.6.1.2.1 車門自動重新開啟至完全開啟位置(自動控制車門除外)並保持開啟位置直到操作關門控制，或
- 4.1.19.6.1.2.2 乘客手腕和手指能容易抽出門縫而無受到傷害。此要求可用手或試驗棒(參考4.1.19.6.1.1)進行檢查，將試驗棒的厚度在三〇公分長度上由三公公分逐漸減小到〇·五公分，且不應做拋光處理或加潤滑油，若門夾住試驗棒時應能輕易抽出，或
- 4.1.19.6.1.2.3 車門保持在允許一截面為高六公分、寬二公分且圓角半徑〇·五公分之試驗棒自由通過之位置上，此位置與車門完全關閉位置相差不得大於三公公分。
- 4.1.19.6.2 對於前車門，若達到下列任一要求，則4.1.19.6之要求應被視為符合：
- 4.1.19.6.2.1 滿足4.1.19.6.1.1和4.1.19.6.1.2之要求；或
- 4.1.19.6.2.2 裝有不會太軟之密封條，以確保當車門關住4.1.19.6.1.1所述之試驗棒時，車門之剛性結構不會到達完全關閉之位置。
- 4.1.20 呼叫設備
- 4.1.20.1 於4.1.20.1.1至4.1.20.1.3所列大客車，應提供使乘客向駕駛發送停車信號之設備。這些通訊設備之控制器應能夠用手操作。控制器應均勻地分布在車內各處，且距離地面之高度不應超過一五〇公分，但允許安裝位於更高位置之額外通訊設備。控制器應與其周圍環境形成鮮明之視覺對比。控制器被致動後，應透過一個或多個光學顯示器，提供信號予乘客，該信號應顯示“停車”或等同文字，及／或一個適當之圖像，並應持續顯示直到車門打開。任何文字標識皆應比照4.1.3.3.4之要求符合。
- 4.1.20.1.1 乘客數逾二二人，且設有利於乘客頻繁上下車之立位區域者；
- 4.1.20.1.2 乘客數逾二二人，且以承載乘坐於座位之乘客為主，但其於走道或其他空間設有立位，而該其他空間不超過相當於二個雙人座椅空間者；
- 4.1.20.1.3 乘客數未逾二二人，且設有立位空間(車內亦可另設有座位)者。
- 4.1.20.2 駕駛與乘務員艙的聯絡：如設有與駕駛區或乘客區之間沒有通路的乘務員艙，則應提供駕駛區和乘務員艙之間的呼叫方式。
- 4.1.20.3 駕駛與廁所的聯絡：廁所應配有在緊急情況下可尋求幫助的設施。
- 4.1.20.4 博愛座位旁及輪椅區內應設置呼叫設備，其距車內地板高度應介於七〇公分至一二〇公分之間。
- 4.1.20.5 設置呼叫設備於無座位之低地板區域時，其距車內地板高度應介於在八〇公分至一五〇公分之間。
- 4.1.20.6 當車上設有活動式坡道或輪椅升降台時，和駕駛溝通的呼叫設備須安裝於鄰近的車門外，其距地高度應介於八五公分和一三〇公分之間。此規定不適用於駕駛可直視車門及周圍之車輛。
- 4.1.21. 博愛座及其相鄰裝置

- 4.1.21.1 乘客數逾二人，且設有利於乘客頻繁上下車之立位區域者，應至少設置四個博愛座；乘客數逾二人，且以承載乘坐於座位之乘客為主，但其於走道或其他空間設有立位，而該其他空間不超過相當於二個雙人座椅空間者，應至少設置兩個博愛座；乘客數未逾二人，且設有立位空間(車內亦可另設有座位)者，應至少設置一個博愛座。若乘客數逾二人，專門設計用於載運設有座椅或乘客數未逾二人(不包含駕駛)，且未設置立位之車輛，則前者應至少設置兩個博愛座，後者應至少設置一個博愛座。在不使用時可折疊起來的座椅不可被指定為博愛座。
- 4.1.21.2 應至少有一個博愛座之鄰近區域，且有足夠的空間可容納導盲犬。而這空間不應在走道內。
- 4.1.21.3 座椅扶手須安裝在走道和座位之間，並為活動式以使乘客能容易進出該座位。對於面向走道之座椅得可使用垂直之欄杆作替代。欄杆應被固定，使乘坐之乘客能安全及容易的進出座位。
- 4.1.21.4 博愛座座墊的寬度應為以座位之垂直中心線為基準左右兩邊至少各有二二〇公釐。
- 4.1.21.5 未壓縮座墊之距地高應介於四〇〇至五〇〇公釐之間。
- 4.1.21.6 博愛座之腳部空間係指由座墊前緣往前至前方垂直椅背面最後緣之間的範圍。腳部空間之地板斜度，在任意方向皆不得超過百分之八。
- 4.1.21.6.1 乘客數逾二人，且設有利於乘客頻繁上下車之立位區域者，以及乘客數未逾二人，且設有立位空間(車內亦可另設有座位)者，其乘坐區與鄰近通道地板間之垂直距離應不得超過二五〇公釐。
- 4.1.21.7 每個博愛座位上方應有之淨空高度，係從未壓縮座墊的最上方開始量測，對4.1.21.6.1所述車輛，應不得小於一三〇〇公釐，對4.1.20.1.2所述車輛，則不得小於九〇〇公釐。淨空高度應垂直延伸至最小寬度不小於四四〇公釐之座椅和相關的腳部空間。
- 4.1.21.8 由座墊最前緣至前方椅背(或其他物件)最後緣或走道邊緣(若該座椅為面向走道時)之距離應至少為二三〇公釐。如果博愛座面對有高度超過一二〇〇公釐之車輛隔板，則其間隔距離應為三〇〇公釐。在第4.1.22.2所規定之突出的扶手/欄杆或握環，其伸入該空間之垂直投影從側壁算起不可超過一〇〇公釐。
- 4.1.21.9 設有博愛座之車輛，應在車外靠近車門，及鄰近博愛座附近設有標示圖(至少應有一可識別博愛座之圖示)，如圖三。
- 4.1.22 博愛座之扶手/欄杆
- 4.1.22.1 在博愛座及在至少一個可上下車之車門間，需裝設有高度介於八〇公分至九〇公分之間的扶手/欄杆。為進入輪椅空間、設置於輪弧上之座位、階梯、車門或車內通道時允許存有間隙。任何扶手/欄杆之間隙其距離應不大於一〇五公分，且應至少於間隙一方設置垂直扶手/欄杆。
- 4.1.22.2 扶手/欄杆或握環應設置於博愛座旁，以方便乘客進出，且應能使乘客容易使用。
- 4.1.23 坡度：博愛座其通往至少一個入口車門及出口車門之間的車內通道、入口通道及地板，其坡道斜率應不超過百分之八。且該坡道地面應能防滑。
- 4.1.24 車內人工照明
- 4.1.24.1 車內照明應覆蓋如下區域：
- 4.1.24.1.1 全部乘客室、乘務員艙、廁所；
- 4.1.24.1.2 所有階梯；
- 4.1.24.1.3 所有出口的通道和靠近車門的區域，包括輔助上下車裝置；
- 4.1.24.1.4 所有出口的內部標誌和內部控制件；

- 4.1.24.1.5 所有存在障礙物之處。
- 4.1.24.2 至少應有兩條內部照明線路，當一條線路出現故障時將不影響另一條線路的照明。一條只用於進出口處常規照明的線路可作為其中之一。
- 4.1.24.3 緊急照明系統
- 下列大客車應配備此系統：
- (1) 乘客數逾二二人，且以承載乘坐於座位之乘客為主，但其於走道或其他空間設有立位，而該其他空間不超過相當於二個雙人座椅空間者。
 - (2) 乘客數逾二二人，且未設有立位空間者。
 - (3) 乘客數未逾二二人，且未設有立位空間者。
- 4.1.24.3.1 駕駛應可由駕駛座啟動緊急照明系統。
- 4.1.24.3.2 任何車門或安全門之緊急控制操作，應能啟動緊急照明系統。
- 4.1.24.3.3 一旦啟動緊急照明系統，應至少維持三十分鐘，除非駕駛取消緊急照明系統之作動。
- 4.1.24.3.4 提供緊急照明之電源供應器，應妥善安置於車輛內，以降低其持續運作中因意外所產生之風險。
- 4.1.24.3.5 所有提供緊急照明之單元，其應發出白光。
- 4.1.24.3.6 緊急照明之照度一致性，應依下列量測公式進行評估：

$$\text{照度之最大一致性} = \frac{\text{最大照度紀錄值}}{\text{平均照度紀錄值}}$$

$$\text{照度之最小一致性} = \frac{\text{最小照度紀錄值}}{\text{平均照度紀錄值}}$$

- 4.1.24.3.7 緊急照明系統應能直接提供設置於乘客室走道及通道之燈光單元(Light unit)下，走道及通道上方高度七五〇公釐處最小照度一〇lux。
- 4.1.24.3.8 所有乘客走道及通道上方高度七五〇公釐處照度，於整個乘客室長度內，照度一致性應介於〇.一五至二之範圍。
- 4.1.24.3.9 緊急照明系統應提供所有乘客走道及通道地板之中心線處、及任一階梯踏板面之中心線處，最小照度一lux。
- 4.1.24.3.10 緊急照明系統之照度一致性確認，從系統作動開始起至少三〇分鐘，且各量測點間距不應超過二公尺。
- 4.1.24.4 應採取措施，保護駕駛免受車內照明和反射光的影響。可能對駕駛人的視覺造成較大不利影響的照明裝置應能夠僅在車輛靜止時操作。
- 4.1.24.5 如果在正常使用過程中可獲得充分的照明，則不要求提供 4.1.24.1 述及的各項單獨燈具。
- 4.1.24.6 強制內部照明的控制應由駕駛使用手動開關來操作或為自動作動。
- 4.1.25 其他
- 4.1.25.1 申請核定立位之大客車，應設置扶手或拉桿或拉環，且應於駕駛座之後部設置駕駛座欄杆。
 - 4.1.25.2 甲類長途車，應設置行李架，但有行李廂者得免設置，且其每一車門兩邊均應設置上下車扶手。
 - 4.1.25.3 除乘客室、行李廂、盥洗設備、工具箱、車身結構及其他必要構件外，甲類大客車前後軸組間不得有夾層空間。-

4.1.25.4 駕駛室為無車頂設計時，應具有專用保護設施，防止駕駛人受天候或環境變化等之影響。

4.1.25.5 單層開放式大客車之座位，應設置繫妥安全帶之提醒標誌。

4.1.26 階梯區防護

4.1.26.1 在就座乘客可能會由於緊急煞車而摔向階梯區域、指定輪椅空間、嬰幼兒車區或開放區域供立位乘客使用，應設置防護裝置。若安裝有防護裝置，則其最小高度為從乘客置腳地板向上八〇〇公釐，並應從車身側邊向車內延伸至超出該座椅的縱向中心線至少一〇〇公釐，或者於階梯區域者為延伸至最裡面一級階梯之豎板處（取兩者之中的較小值）。

4.1.26.2 上述 4.1.26.1 規定不適用於下列座椅：

(a)任何側向式座椅；

(b)座椅中心線位於通道縱向投影內；

(c)座椅前方具有車輛既有結構(如固定檯(Fixed table)或行李圍欄(Luggage pen))，已符合上述 4.1.26.1 規定且提供相當程度保護，或；

(d)依本基準 4.1.14.6.3 量測方式，相互對向橫排座椅之椅背表面間距不超過一八〇〇公釐者。

4.1.27 行李架和乘客保護：若設有車內行李架或行李艙，應合理設計並採取防護措施，以避免在轉向力或制動力（尤其在緊急煞車時）作用下，行李墜落傷害乘客。

4.1.28 活動蓋板

車輛地板上如果設置活動蓋板（不是作為緊急出口的地板逃生口），應安裝緊固，需借助工具或鑰匙方能移動或開啟，其啟閉裝置凸出於地板平面以上不得超過八公釐，突出的邊緣應有倒角。

4.1.29 視覺娛樂

4.1.29.1 乘客視覺娛樂裝置（例如電視螢幕）應放在駕駛在正常駕駛位置時的視野以外處。

應允許任何電視螢幕或類似裝置用作駕駛控制或車輛導航裝置的一部分，例如監控車門。

4.2 幼童專用車車身各部規格：

4.2.1 出入口：

4.2.1.1 幼童專用車出入口第一階距地踏步高至多三十公分，其餘各階高度至多二十公分；階梯有效寬度至少五十公分。

4.2.1.2 幼童專用車應於出入口設置階梯及上下車扶手，並應能提供幼童適當使用。

4.2.1.3 大型幼童專用車之出入口規格應符合大客車出入口之規定；小型幼童專用車之出入口門框寬度至少六十公分，門框高度至少一二〇公分。

4.2.1.4 自九十七年十月一日起幼童專用車出入口第一階或於車身外附加之階梯深度至少為二十公分，且不得突出車身兩側。

4.2.2 走道寬度與內高：

4.2.2.1 大型幼童專用車之走道寬度與內高應符合大客車之車身各部規格相關規定。

4.2.2.2 小型幼童專用車之走道有效寬度至少三十公分，走道內高至少一三〇公分；出入口至走道應能允許直徑三十公分且高度一〇〇公分之圓柱物體垂直順利通過。

4.2.3 幼童座椅配置與尺度：

4.2.3.1 幼童座位空間每位寬度至少三十公分，但椅墊有效寬度不得少於二十五公分，椅墊有效深度應為二十三至二十五公分之間，椅墊上緣距地板高度應為二十三至二十五公分之間，但輪弧位置不受此限；椅墊面不得前傾；椅墊內緣至前座椅背後緣之水平距離應為四十二至四十五公分之間。

- 4.2.3.2 幼童座椅應設椅背，椅背高度應為四十至四十五公分之間，椅背向後傾斜角度五度至十度且為固定式；座椅配置除幼童管理人座椅（依本基準「座椅強度」規定禁止設置側向式座椅）之外，其餘座椅應面向前方，並不得設置立位與輔助座椅。
- 4.2.3.3 幼童座椅之椅背上緣不得設有堅硬之物品。
- 4.2.3.4 最前排幼童座椅之前方應設置表面為軟質材料之保護板，保護板上緣距地板高度至少六十公分，保護板之寬度應能涵蓋該幼童座椅之椅背對應寬度。
- 4.2.3.5 幼童座椅得於走道側設置平行於椅墊面之座椅扶手，座椅扶手上緣至座椅椅墊上緣應為十四至十五公分之間，座椅扶手內緣至臨走道之座位中心至少十二·五公分，座椅扶手寬度至少二公分。

4.2.4 安全門：

- 4.2.4.1 除全部幼童座椅皆相鄰出入口外，應在與出入口不同側設置可由車內及車外開啟之安全門，安全門開啟後非經外力不得自動關閉。
- 4.2.4.2 幼童專用車應於安全門上標示「安全門」字體及其操作方法，其字體顏色應為紅色且「安全門」字體每字至少十公分見方。
- 4.2.4.3 大型幼童專用車之安全門規格應符合大客車安全門之規定；小型幼童專用車之安全門門框寬度至少五十五公分，有效高度至少一二〇公分，安全門下緣距地高至多六十二公分。
- 4.2.4.4 安全門出入口至走道應能允許直徑三十公分且高度一二〇公分之圓柱物體垂直順利通過，且不得於安全門出入口至走道之間設置活動式座椅。
- 4.2.4.5 安全門應設有「防止幼童誤開啟裝置」，啟動「防止幼童誤開啟裝置」時應有警音，警示駕駛及幼童管理人。

- 4.2.5 其他：幼童專用車不得裝設行李架，出入口地板及階梯踏板應有防滑功能，踏板前緣應有明顯辨識界線，車窗玻璃不得黏貼不透明之色紙或隔熱紙，兩側車窗不得裝設橫桿或護網，駕駛座之後方應設置駕駛座欄桿。

4.3 小型汽車附掛之拖車車身各部規格：

- 4.3.1 前後端尖角：拖車在距地高一·八公尺以下之前後端尖角必須製成倒角或圓弧。
- 4.3.2 側面突出物：拖車在距地高一·八公尺以下部份，其側面突出物之突出量應為五公分以下，並應以製成圓弧或製成倒角。
- 4.3.3 聯結裝置：
 - 4.3.3.1 拖車在未聯結狀態下，其聯結裝置之垂直荷重必須小於拖車總重之百分之十五，且不得為負值。
 - 4.3.3.2 聯結裝置應有安全鍊條或安全鋼索。
- 4.3.4 車輪負荷：拖車其左右輪荷重均不得逾軸荷重之百分之五五，且不得為軸荷重之百分之四五以下。

4.4 雙節式大客車車身各部規格：

自中華民國一〇八年一月一日起之新型式雙節式大客車，及中華民國一〇九年一月一日起之各型式雙節式大客車，其下表所列車身各部另應符合對應之規定：

車身各部	另應符合對應之規定
車頂逃生口數量	4.4.2.10.1
安全門尺寸	4.4.4.2.1
車頂逃生口有效面積	4.4.4.4.1
夜停鎖定系統	4.4.5.10 及 4.4.8.7
安全裝置操作標識	4.4.12.2
緊急照明系統	4.4.15.3

4.4.1 名詞釋義：

4.4.1.1 雙節式大客車 (Articulated buses)：一種係由兩節剛性車廂相互鉸接而組成之大客車，在此種車輛上各節車廂之間是相通並可使乘客在車廂之間自由走動；其車廂係永久性鉸接，僅能在工廠使用專用的設備時才能將其拆開。

4.4.1.2 夜停鎖定系統(Overnight locking system)：係指車門和安全門之防開啟安全設計。

4.4.1.3 緊急照明系統(Emergency lighting system)：係指能提供最低程度之照明，使乘員得以安全地從車內通往車門出口，包括緊急出口。

4.4.1.4 安全裝置操作標識(Safety sign)：係指藉由視覺元件之組合配置，傳達相關安全訊息。

4.4.2 出口係指車門和緊急出口，其位置及數量應符合下列規定：

4.4.2.1 車門係指供乘客於正常情況下使用之門，不含鄰近駕駛座左側供駕駛出入之門。車門應設於右側且每一節剛性車廂應至少一個(申請核定座立位總數逾七十人之雙節式大客車，其第一節剛性車廂應至少二個車門)。

4.4.2.2 為達到本規定的要求，裝有動力控制系統的車門一般不計入出口數量，除非在緊急情況下啟動 4.4.6.1 中所規定的應急控制器後，這些車門能輕易地用手打開。

4.4.2.3 出口的最少數量應使每個分隔艙內的出口總數符合下表中的規定：

每個分隔艙內的乘客和駕駛及服務員等人員數量	出口的最少數量
17~30	4
31~45	5
46~60	6
61~75	7
76~90	8
91~110	9
111~130	10
> 130	11

4.4.2.4 雙節式大客車的每節剛性車廂應被視為是單獨的車輛，以方便確定出口的最少數量及其位置，其鉸接部分不得視為一個出口。為方便確定安全出口的數量，廁所或廚房不可被視為是分隔艙，並應單獨確定各節車廂中的乘客數量。由鉸接車輛的剛性部份之鉸鍊的水平軸線及其與車輛縱軸垂直之線段所構成的平面，應被視為是各節車廂間的邊界。

4.4.2.5 雙扇車門應計為兩個車門，雙扇或多個安全窗應計為兩個安全窗。

4.4.2.6 若駕駛室沒有提供符合下述規格之通道以進入乘客室，則應符合 4.4.2.6.1 至 4.4.2.6.5 要求：

(1) 圖五所示圓柱狀通道測量裝置之前緣至少達到相切於駕駛座椅背最前緣之橫向垂直平面處，此時駕駛座椅背位於其縱向最末位置；且

(2) 自此垂直平面上之接觸點，往前移動 4.4.14.5.1.1.1 圖示之垂直平板與圓柱狀通道測量裝置，直至與駕駛座座墊最前緣相切之垂直平面。

4.4.2.6.1 駕駛區應有不在同一車側之兩個出口，且當出口之一為車窗時，該安全窗窗框之內高乘以內寬應至少四 0 0 0 0 0 平方公釐，其應至少容納尺度五 0 0 乘七 0 0 公釐之矩形，以及應符合 4.4.9 中有關安全窗的規定。

4.4.2.6.2 若 4.4.2.6.1 中描述的兩個出口均為門式，則允許駕駛旁邊有一至二個附加的乘客座椅。

若允許通過駕駛側門將試驗量具從乘客座椅移到車輛外部，則駕駛側門應被視為是上述座椅上乘客的安全門。

在驗證聯接駕駛側門的通道時，應適用 4.4.14.3.2 的要求，並使用如 4.4.14.3.3 所述尺寸為六 0 0 乘四 0 0 公釐之試驗量具。

車門應位於與駕駛側門所在車側相對之一側，且應被視為是駕駛之安全門。

4.4.2.6.3 4.4.4 至 4.4.8、4.4.14.1、4.4.14.2 及 4.4.14.7 之規定，不適用於 4.4.2.6.1 及 4.4.2.6.2 規定之駕駛區出口。

4.4.2.6.4 在 4.4.2.6.1 和 4.4.2.6.2 中所述的情況下，駕駛區內且供駕駛旁邊任何乘客座位使用的出口不應計為滿足 4.4.2.1 要求之車門；亦不得計為 4.4.2.3 所規定任何其他乘客區之緊急出口。

4.4.2.6.5 若駕駛室與乘客室之間設置有門式出口，其至少為 4.4.2.3 規定所述緊急出口之一個且可通往符合 4.4.4.2 規定之安全門，則允許在內含駕駛區與任何鄰近駕駛之座椅之區域內，最多安裝五個附加座椅。上述附加座椅及其座椅空間應符合本法規中所有要求。

4.4.2.7 若可經 4.4.2.6(1)與 4.4.2.6(2)所述之通道由乘客室進入駕駛室，且可經 4.4.14.5.1.1 所述條件之一之通道自前述相同乘客室進入鄰近駕駛區之任何座椅，則不要求駕駛區須有外部出口。

4.4.2.8 若在 4.4.2.7 描述的情況下，乘客數未逾二二人之大客車，其駕駛側門可以計為主要乘客室的一個安全門，但須滿足：

4.4.2.8.1 駕駛側門滿足 4.4.4.2 對安全門的尺寸要求；

4.4.2.8.2 駕駛側門滿足 4.4.2.6.2 中的要求；

4.4.2.8.3 為駕駛座椅預留之空間應通過一個合適的通道與主要乘客室連通；若 4.4.14.5.1 所描述的試驗量具能夠在通道內自由移動直至量具的前端到達與駕駛人座椅椅背（此座椅向後移動至其最後側之縱向位置上）最前側點相切之垂直平面處，且從這一平面起，4.4.14.3.3 所描述之試驗量具沿該節中確立之方向能夠移動至安全門處，同時座椅和方向盤位於其中間位置，則視為滿足本項要求。

4.4.2.8.4 乘客數未逾二二人之大客車，其駕駛側門對面之門，可以計為乘客區的一個出口：

4.4.2.8.4.1 駕駛區旁應不超過一個乘客座椅，且

4.4.2.8.4.2 滿足 4.4.2.8 中的要求。

4.4.2.9 在 4.4.2.7 和 4.4.2.8 之情況下，允許在駕駛人座椅和乘客室間有一道門或隔離設施（該設施在緊急情況下應能被駕駛人迅速移除），但此駕駛人車門不應計為乘客之出口。

4.4.2.10 除安全門和安全窗之外，亦應安裝車頂逃生口。除 4.4.2.11 規定外，其最少數量(除依 4.4 規定應以 4.4.2.10.1 替代符合者外)如下所示：

乘客數量	車頂逃生口數量
不超過 50	1
超過 50	2

4.4.2.10.1 依 4.4 規定應符合本項規定者，除安全門和安全窗之外，亦應安裝車頂逃生口。除 4.4.2.11 規定外，其最少數量如下所示：

乘客數量	車頂逃生口數量
不超過 30	1

- 4.4.2.11 雙節式大客車之逃生口不得裝設於當乘客使用該逃生口時可能因所裝設之技術零件而發生危險處(例如：高電壓系統、包含危險液體及/或氣體之系統等)
- 4.4.3 出口的位置：出口的位置應滿足以下要求。
- 4.4.3.1 車門應位於車輛右側，並且車輛的前半部分應至少安裝一扇車門。但亦可：
- 4.4.3.1.1 在車輛後方或側邊設置一個特別設計的車門，以替代供輪椅使用者使用之車門；或
- 4.4.3.1.2 在車輛後方安裝一個額外門以裝卸貨物或行李，但此門可在必要時供乘客使用。
- 4.4.3.1.3 若車輛另一側安裝一個或一個以上額外車門以供乘客在車輛兩側上下車使用情況規定。車輛應設置控制裝置，以供駕駛禁止(Inhibit)未使用中的一般車門運作。
- 4.4.3.2 若乘客車廂有一座立位區域，其面積等於或超過一〇平方公尺，則於 4.4.2.1 所述之兩個車門應分開設置，對於不同車廂之兩扇車門，通過其面積中心點之橫向垂直面之間的距離應不小於車廂總長的百分之四〇。若兩車門之一為雙扇車門，則此距離應在相距最遠之兩個車門間測量。
- 4.4.3.3 車輛各側出口之數量基本上應相同(此並非要求需設置除 4.4.2 所規定數量以外之額外出口)。對於超過最少數量要求之額外出口，其可不必兩側具有相同數量。
- 4.4.3.4 至少應有一個出口位於車身之前方或後方，亦可藉由設置車頂逃生口之方式滿足此要求，或若為符合 4.4.2.11 之規定，則可依 4.4.2 之規定在車輛兩側裝設一額外出口。
- 4.4.3.5 同側出口間應沿乘客室縱軸方向適當的區隔。
- 4.4.3.6 允許於車輛後方安裝一個安全門。
- 4.4.3.7 車頂逃生口之安裝位置應滿足：若僅裝置一個車頂逃生口，應裝設於車頂中段；若裝置二個時，兩開口內緣應至少間隔二公尺。
- 4.4.4 出口最小尺寸
- 4.4.4.1 車門尺寸應能構成一符合 4.4.14.1 所要求之通道。
- 4.4.4.2 除依 4.4 規定應以 4.4.4.2.1 替代符合者外，安全門尺寸應至少為高一二五〇公釐，寬五五〇公釐。
- 4.4.4.2.1 依 4.4 規定應符合本項規定者，安全門尺寸應至少為高一四五〇公釐，寬六〇〇公釐。
- 4.4.4.3 安全窗窗框之內高乘以內寬應至少四〇〇〇〇〇平方公釐，其應至少容納尺度五〇〇乘七〇〇公釐之矩形。裝於車輛後方且無法符合上述尺度之安全窗應至少容納高三五〇公釐，寬一五五〇公釐且邊角曲率半徑不逾二五〇公釐之矩形。
- 4.4.4.4 除依 4.4 規定應以 4.4.4.4.1 替代符合者外，車頂逃生口之有效面積應至少四〇〇〇〇平方公釐，其應至少容納尺度五〇〇乘七〇〇公釐之矩形。
- 4.4.4.4.1 依 4.4 規定應符合本項規定者，車頂逃生口之有效面積應至少四五〇〇〇〇平方公釐，其應至少容納尺度六〇〇乘七〇〇公釐之矩形。
- 4.4.5 車門之技術要求
- 4.4.5.1 當車輛靜止時，車門應能輕易從車內和車外打開(但車輛在行駛過程時不得作動)；即使從車外鎖住車門時，車門仍能從車內打開。
- 4.4.5.2 車門之車外開啟裝置距地高度應在一〇〇〇至一五〇〇公釐之間，且距該門五〇〇公釐以內；而車內開啟裝置應距其下方地板(或階梯)之上表面一〇〇〇至一五〇〇公釐之間，且距該門五〇〇公釐以內。此項規定不適用位於駕駛人所在區域之控制裝置。

- 4.4.5.3 採用鉸鏈或轉軸之單扇手控車門，在車輛向前移動且開啟之車門碰到靜止物體時應趨於關閉。
- 4.4.5.4 若手控車門係安裝彈簧鎖，則應為雙級型（Two-stage）之彈簧鎖。
- 4.4.5.5 在車門內側不應有任何裝置會在車門關閉時遮蔽車內階梯，但允許車門控制裝置和安裝在車門內側之其他裝置在車門關閉時侵入車內階梯凹入之部分，但所侵入部分不應形成可供乘客站立之額外地板，且此機構和設備不應對乘客產生危險。
- 4.4.5.6 駕駛人在座位上應能觀察到每扇非自動操縱車門內外附近之乘客情況，若不能直接觀察，則應配備光學或其他裝置。
可藉由車輛之照後鏡滿足本項規定，但該間接視野裝置需提供符合規定之視野範圍。
對於位於雙節式大客車鉸接段之後之車門，不得使用照後鏡做為可提供充分視野之光學裝置。
- 4.4.5.7 於正常使用狀況下，當車門向車內開啟時，其結構應保證開啟過程不致傷害乘客；必要時應有適當之保護裝置。
- 4.4.5.8 若車門與廁所或其他車內艙門相鄰，則車門應能防止誤操作。此不適用於車速超過五公里／小時時能自動鎖住之車門。
- 4.4.5.9 處於開啟位置之車門不得阻礙任何緊急出口或其規定通道之使用。
- 4.4.5.10 夜停鎖定系統
- 4.4.5.10.1 若有安裝夜停鎖定系統，應符合下列要求：
- 4.4.5.10.1.1 當點火開關處於"ON"的位置，夜停鎖定系統應具有自動解除；或
- 4.4.5.10.1.2 當點火開關處於"ON"的位置，應提供一個訊號警示警告駕駛，夜停鎖定系統持續作動一個或一個以上之車門。一個訊號警示可適用於一個以上之車門。
- 4.4.6 動力控制式車門之額外技術要求
- 4.4.6.1 緊急情況下，當車輛靜止或車速小於等於三公里／小時時，每扇動力控制車門無論是否有動力供應，應能藉由車門緊急控制裝置從車內打開，或當車門未鎖住時亦能從車外開啟；車門緊急控制裝置應能：
- 4.4.6.1.1 在操作時優先於開關車門之其他控制裝置；
- 4.4.6.1.2 車內控制裝置應安裝在車門上或距車門三〇〇公釐以內，且從第一階階梯向上不小於一〇〇〇公釐高度之位置；
- 4.4.6.1.3 鄰近車門之乘客容易看見與識別，若控制裝置附加於正常之車門開啟裝置上，則應清楚標示僅供緊急情況下使用；
- 4.4.6.1.4 能由站在車門前的人員進行操作；
- 4.4.6.1.5 可啟動一防作動裝置；
- 4.4.6.1.6 在操作車門控制裝置後之八秒內，車門應開啟至可使4.4.14.1.1 定義之量具順利通過之寬度，或使車門可以很容易的在手動操作八秒內開啟至可使4.4.14.1.1 定義之量具順利通過之寬度；
- 4.4.6.1.7 得以易破壞之防護遮蓋保護該裝置；於操作該裝置或移除保護裝置時應同時以聲音及信號警示駕駛人。
- 4.4.6.1.8 當駕駛人操作之車門不符合4.4.6.6.2之要求時，應滿足：操作控制裝置打開車門後使車門處於正常開啟位置，在駕駛人未操作關門控制裝置前，車門不得關閉。
- 4.4.6.1.9 車速超過三公里/小時時，應解除動力控制式車門之控制裝置。車外控制裝置亦可選擇符合此要求。
- 4.4.6.2 可提供一由駕駛人在其座位上操作之裝置，以使外部緊急控制裝置無法作動，以便鎖住車門。在此情況下，當引擎發動或車速達到二〇公里／小時前，外部緊

- 急控制裝置應能自動恢復功能，同時除非駕駛人再次操作，否則不應自動解除該功能。
- 4.4.6.3 對於每扇駕駛人操作之車門，駕駛人應能在其座位以控制裝置操作，該控制裝置（不包含以腳控制者）應標示清晰並明顯有別於其他標示。
- 4.4.6.4 每扇動力控制車門應能啟動一視覺警示燈，使駕駛人在正常駕駛位置及任何照明環境下均能明顯識別，以提醒該車門未完全關閉。此警示燈應在車門之剛性結構完全打開之位置和距離完全關閉位置三〇公釐之間發出訊號。多個車門可共用一個警示燈，但不符合 4.4.6.6.1.1 與 4.4.6.6.1.2 要求之前車門不得裝設此種警示燈。
- 4.4.6.5 供駕駛人啟閉動力控制車門之裝置，應能使駕駛人在關門或開門過程之任何時間使車門反向作動。
- 4.4.6.6 每扇動力控制車門之結構和控制系統，當車門於關閉過程時不得傷害或夾傷乘客。
- 4.4.6.6.1 除前車門外，若能滿足下列兩項要求，則視為符合本項規定：
- 4.4.6.6.1.1 在 4.4.23 所述任一測量點，車門關閉時之作用力不得超過一五〇牛頓，否則車門應自動重新開啟至完全開啟位置（自動控制車門除外），並保持開啟位置直到操作關門控制。可採用檢測機構認可之任何測試方法。可參考 4.4.23 之相關指導說明。峰值力可於短時間內高於一五〇牛頓，但不得超過三〇〇牛頓。重新開啟系統可使用一斷面高六〇公釐、寬三〇公釐且圓角半徑五公釐之試驗棒進行測試。
- 4.4.6.6.1.2 當車門夾住乘客之手腕或手指時：
- 4.4.6.6.1.2.1 車門自動重新開啟至完全開啟位置（自動控制車門除外）並保持開啟位置直到操作關門控制，或
- 4.4.6.6.1.2.2 乘客手腕和手指能容易抽出門縫而無受到傷害。此要求可用手或試驗棒（參考 4.4.6.6.1.1）進行檢查，將試驗棒的厚度在三〇〇公釐長度上由三〇公釐逐漸減小到五公釐，且不應做拋光處理或加潤滑油，若門夾住試驗棒時應能輕易抽出，或
- 4.4.6.6.1.2.3 車門保持在允許一截面為高六〇公釐、寬二〇公釐且圓角半徑五公釐之試驗棒自由通過之位置上，此位置與車門完全關閉位置相差不得大於三〇公釐。
- 4.4.6.6.2 對於前車門，若達到下列任一要求，則 4.4.6.6 之要求應被視為符合：
- 4.4.6.6.2.1 滿足 4.4.6.6.1.1 和 4.4.6.6.1.2 之要求；或
- 4.4.6.6.2.2 裝有不會太軟之密封條，以確保當車門關住 4.4.6.6.1.1 所述之試驗棒時，車門之剛性結構不會到達完全關閉之位置。
- 4.4.6.7 當動力控制車門只依靠動力之持續供應保持關閉時，則應有視覺警示裝置通知駕駛人車門動力供應之任何故障。
- 4.4.6.8 若裝有起步防止裝置時，則該裝置僅能在車速低於五公里／小時時啟用，當車速高於此值時則不起作用。
- 4.4.6.9 若車輛未配備起步防止裝置，當任何動力控制車門未完全關閉時車輛起步，則應啟動對駕駛人之聲音警示，對符合 4.4.6.6.1.2.3 要求之車門，該聲音警示裝置應在車速超過五公里／小時時作動。
- 4.4.7 自動控制車門之額外技術要求
- 4.4.7.1 開門控制裝置之作動
- 4.4.7.1.1 除 4.4.6.1 所規定之車門緊急控制裝置外，每扇自動控制車門之開門控制裝置應只能由駕駛人在其座位上操作。

- 4.4.7.1.2 開門控制裝置之作動可使用同一開關直接控制，亦可採間接控制，例如與前車門連動。
- 4.4.7.1.3 駕駛人對開門控制裝置之啟動應有車內顯示，當從車外打開車門時，也應有車外顯示，顯示器應在相應之車門上或車門附近。
- 4.4.7.1.4 當使用開關直接啟動時，系統之功能狀況應清晰的顯示予駕駛人，例如藉由開關之位置、顯示燈或開關指示燈。開關上應有特別標誌，並不得與其他控制裝置混淆佈置。
- 4.4.7.2 自動控制車門之開啟
 - 4.4.7.2.1 駕駛人啟動開門控制裝置後，乘客可用以下方式打開車門：
 - 4.4.7.2.1.1 從車內，例如按下按鈕或通過一個光感應柵欄；
 - 4.4.7.2.1.2 從車外（標識只作為出口之車門除外），例如可按下開關、開關指示燈下面之按鈕或標有相應說明之類似裝置。
 - 4.4.7.2.2 在按照 4.4.7.2.1.1 所述按下按鈕，和 4.4.14.9.1 所述與駕駛連絡後，可發出一訊號，並在駕駛人啟動開門控制裝置之後打開車門。
- 4.4.7.3 自動控制車門之關閉
 - 4.4.7.3.1 自動控制車門開啟後，經過一定之時間間隔後應自動關閉，若乘客在此期間進出車門，則安全裝置（階梯接觸器、光感應柵欄或單向閥等）應確保有足夠之關門順延時間。
 - 4.4.7.3.2 車門正在關閉時若有乘客進出，則關閉過程應自動中止，車門應返回至開啟位置，返回動作是由 4.4.7.3.1 所述安全裝置之一或其他裝置啟動。
 - 4.4.7.3.3 已依照 4.4.7.3.1 自動關閉之車門，除非駕駛人解除開門控制裝置之啟用，否則應能再次被乘客依照 4.4.7.2 所述之方式打開。
 - 4.4.7.3.4 自動控制車門開門控制裝置之啟用被駕駛人解除後，已開啟之車門應依照 4.4.7.3.1 至 4.4.7.3.2 所述關閉。
- 4.4.7.4 標識為特殊用途車門（如行動不便者使用）之自動關閉過程之延遲
 - 4.4.7.4.1 駕駛人應能操作一特定控制裝置以延遲自動關門之過程，乘客也能直接按一特定按鈕來延遲自動關門之過程。
 - 4.4.7.4.2 自動關閉過程之延遲應顯示（如視覺指示器）予駕駛人。
 - 4.4.7.4.3 駕駛人應能隨時恢復自動關門過程。
 - 4.4.7.4.4 隨後車門之關閉應符合 4.4.7.3 之要求。
- 4.4.8 安全門之技術要求
 - 4.4.8.1 當車輛停止時，安全門應能從車內和車外方便的打開。若能確保始終可藉由一般裝置自車內打開開啟裝置，則允許從車外將安全門鎖住。
 - 4.4.8.2 當安全門在使用時不應處於動力控制模式，除非啟動任何車門或 4.4.6.1 所述之專用緊急控制器後車門打開並保持在正常開啟位置上，直到駕駛再次操作關門控制。開啟 4.4.6.1 所述之一個控制裝置應能使車門開啟至可使 4.4.14.2.1 定義之量具，在車門控制裝置操作完成最長八秒後順利通過之寬度，或使車門可以很容易的手動開啟至可使上述量具，在車門操作完成最長八秒後順利通過之寬度。
 - 4.4.8.3 安全門之車外開啟裝置距地高度應在一〇〇〇至一五〇〇公釐之間，且距該安全門五〇〇公釐以內；而車內開啟裝置應距其下方地板（或階梯）之上表面一〇〇〇至一五〇〇公釐之間，且距該門五〇〇公釐以內。此項規定不適用位於駕駛人所在區域之控制裝置。

對於 4.4.8.2 所述用來打開動力控制安全門之控制裝置，亦可位於 4.4.6.1.2 所述之位置。
 - 4.4.8.4 車輛側面之鉸鏈式安全門應鉸接於前端並向外開啟。允許採用限位帶、鏈條或其他束縛裝置，但該等裝置之使用不得妨礙車門保持至少一〇〇度之開啟角度。若

安全門通道之測量具能自由通過該門至車外，則不適用此一最小開啟角度為一〇〇度之要求。

4.4.8.5 安全門應能防止誤操作，但此要求不適用車速超過五公里／小時時能自動鎖住之安全門。

4.4.8.6 所有安全門都應提供聲響裝置，以在安全門未完全關閉時提醒駕駛人。該警示裝置應由安全門鎖付裝置（例如門門或手把）之作動，而非安全門本身之作動來啟動。

4.4.8.7 夜停鎖定系統

4.4.8.7.1 若有安裝夜停鎖定系統，應符合下列要求：

4.4.8.7.1.1 當點火開關處於"ON"的位置，夜停鎖定系統應具有自動解除；或

4.4.8.7.1.2 當點火開關處於"ON"的位置，應提供一個訊號警示警告駕駛，夜停鎖定系統持續作動一個或一個以上之車門。一個訊號警示可適用於一個以上之車門。

4.4.9 安全窗之技術要求

4.4.9.1 鉸鏈式或彈射式安全窗應向外開啟，惟彈射式安全窗不應是操作時將整個自車輛上分離。彈射式安全窗應能有效的防止誤操作。

4.4.9.2 安全窗應：

4.4.9.2.1 易於從車內和車外迅速打開，符合此條件者亦可使用膠合玻璃或塑性材質玻璃；或

4.4.9.2.2 採用易擊碎之安全玻璃（不得為膠合或塑材玻璃），並在每扇安全窗鄰近處提供一擊破裝置，以便車內人員方便使用於擊破安全窗，另應於駕駛附近提供一擊破裝置，並應於該裝置附近且於乘客輕易可視之處標示「車窗擊破裝置」之標識字體，標識字體每字至少四公分見方。使用於擊破車輛後方安全窗之擊破裝置，應位於安全窗中心上方或下方，或者亦可位於車窗附近。操作方法標識應符合 4.4.12.2 規定。標識所使用之材料應符合 4.4.12.1.2 規定。

4.4.9.3 能從車外鎖住之安全窗，應設計使其始終能自車內打開。

4.4.9.4 以鉸鍊繫住頂端之安全窗應裝設適當機構維持開啟，鉸鏈式安全窗之開啟不得防礙進出車輛之安全窗通道。

4.4.9.5 車輛側面安全窗之下緣距其下方車內地板平面（不考慮任何局部改變，例如輪拱等所造成之局部變形）之高度應不大於一二〇〇公釐，對鉸鏈式安全窗應不小於六五〇公釐，而對擊破式安全窗則應不小於五〇〇公釐。

若鉸鏈式安全窗之出口於距地板六五〇公釐高度處裝有防護乘客墜落車外之裝置，則允許其下緣距地板之最小高度為五〇〇公釐，但防護裝置上方之出口面積應不小於安全窗規定之最小尺寸。

4.4.9.6 若駕駛人不能從其座位處清楚看見鉸鏈式安全窗，則應裝有當安全窗未完全關閉時可提醒駕駛人之聲響警示裝置。該警示裝置應由窗鎖（非窗戶本身）之作動來啟動。

4.4.10 逃生口之技術要求

4.4.10.1 逃生口之開啟不得妨礙逃生口通道之暢通。

4.4.10.2 車頂逃生口應為彈射式、鉸鏈式或採用易擊碎之安全玻璃；地板逃生口則應為鉸鏈式或彈射式，並裝有聲響警示裝置，可於未完全關閉時提醒駕駛人。該警示裝置應由地板逃生口之鎖付裝置（非地板逃生口本身）之作動來啟動。地板逃生口應具備防止誤操作之設計，惟此不適用對於車速超過五公里／小時時能自動上鎖之地板逃生口。

- 4.4.10.3 彈射式逃生口不應於操作時整個自車輛上分離，並不應對其他道路使用者構成危險。彈射式逃生口應具備防止誤操作之設計。彈射式地板逃生口僅能彈向乘客室。
- 4.4.10.4 鉸鏈式逃生口應鉸接於朝向車輛前或後之一端，並應至少可開啟一〇〇度。鉸鏈式地板逃生口應朝乘客室方向開啟。
- 4.4.10.5 逃生口應易於從車內、外打開或移開。若能確保始終可用一般之開啟或移動裝置自車內打開或移開，則允許鎖住逃生口。對使用玻璃式之車頂逃生口，應在其鄰近處提供擊破裝置。
- 4.4.11 可伸縮式階梯之技術要求：若配備有可伸縮式階梯，則應符合下列要求。
- 4.4.11.1 可伸縮式階梯應與相對應之車門或安全門同步作動。
- 4.4.11.2 當車門關閉時，可伸縮式階梯不應突出鄰近車身表面一〇公釐。
- 4.4.11.3 當車門開啟時，可伸縮式階梯應處於伸出位置，其面積應符合 4.4.14.7 之要求。
- 4.4.11.4 對於動力操作之可伸縮式階梯，當處於伸出位置時，應具備車輛無法藉由自身動力起步之設計；對於手動控制之階梯，當階梯未完全收起時，應有聲響警示駕駛人。
- 4.4.11.5 動力操作階梯在車輛行駛時應不能伸出。若可伸縮式階梯之操作裝置失效時，該階梯應縮回並保持在收起位置上。操作裝置失效或階梯損壞時，不應妨礙相對應車門之作動。
- 4.4.11.6 當一名乘客站在動力操作之可伸縮式階梯上時，相對應之車門應不能關閉，可使用重量為一五公斤（代表兒童重量）之重塊放於階梯中心進行確認。此要求不適用位在駕駛人直接視野範圍之車門。
- 4.4.11.7 可伸縮式階梯朝向車前或車後的邊角應具備不小於半徑五公釐之倒角，而其邊緣則應具備不小於二·五公釐之倒角。
- 4.4.11.8 車門打開時，可伸縮式階梯應可靠的保持在伸出位置上，當將重量為一三六公斤之重塊放在單扇車門之可伸縮式階梯中心處或將重量為二七二公斤之重塊放在雙扇車門之可伸縮式階梯中心處時，可伸縮式階梯任一點相對於車身之變形量不得超過一〇公釐。
- 4.4.12 出口標識
- 4.4.12.1 於各緊急出口處以及符合有關緊急出口規定之其他出口處，應在車內外標示「緊急出口」文字，或若合適者亦可使用 ISO7010:2011 表 3 規定相關圖像之一，圖像應從車輛內側及外側清晰可見。
- 4.4.12.1.1 其中中文標識字體於安全門者，每字至少十公分見方，於安全窗及車頂逃生口者，每字至少四公分見方。
- 4.4.12.1.2 車內標識應使用至少符合 ISO 17398:2004 中表 2-分類 C 亮度衰減特性(此依該標準之 7.11 所量測得)之冷光材料。
- 4.4.12.2 安全裝置操作標識：4.4.12.2.5 規定所述車門和所有緊急出口之緊急控制裝置/車窗擊破裝置處，應依下列規定提供標識。
- 4.4.12.2.1 所有安全裝置操作標識應符合 ISO 3864-1:2011 條文 6.5 要求。
- 4.4.12.2.2 每一個安全裝置操作標識應僅提供一個安全訊息。提供資訊方式應為圖像 (Pictogram) 形式，可搭配文字、字母及數字補充結合圖像於一個相同之安全裝置操作標識。其設置位置及方向應能輕易被辨識。
- 4.4.12.2.2.1 安全裝置操作標識應遵循以下範例所示原則，首先標題部分描述安全訊息；第二部分為使用資訊；第三部分為申請者選用內容，例如非重要關鍵之註腳。



4.4.12.2.2.2 若圖像內容為需要顯示使用者進行之動作，則應顯示出一人員或人員之一相關部分操作該裝置或設備。

4.4.12.2.2.3 若圖像內容為需要顯示出移動，則應適當地以箭頭指出移動之方向；若該移動屬於轉動，則應使用箭頭表示。

4.4.12.2.2.4 若為操作裝置、移動面板或開啟車門，則圖像應顯示進行中動作。

4.4.12.2.2.5 一段輔助文字內之小寫英文字母、單一個英文字母及數字，其最小高度為0.8公分；每個中文字，至少一.6公分見方。文字內之英文單字，其字母不應全為大寫。

4.4.12.2.3 車內標識應使用至少符合 ISO 17398:2004 中表 2-分類 C 亮度衰減特性(此依該標準之 7.11 所量測得)之冷光材料。

4.4.12.2.4 安全裝置操作標識不應設置於車輛操作中可能造成遮蔽(Obscured)之位置。然而，若額外加裝一安全裝置操作標識指示安全窗係設置於窗簾或布幕後方者，則安全窗可設置於窗簾或布幕後方。

4.4.12.2.5 安全裝置操作標識應位於車輛內部及外部之緊急控制裝置鄰近、周圍或其本身，以及車窗擊破裝置鄰近、周圍或其本身。

4.4.12.2.6 不得遮蔽任何防誤作動裝置，如其外蓋(Cover)。

4.4.13 車門照明

4.4.13.1 車門處可提供照明以照亮 4.4.13.2.2 所述地面平坦水平部分，以協助乘客上下車，並方便駕駛人在就座狀態下發現位於該地面之乘客。

4.4.13.2 若安裝車門照明裝置則應：

4.4.13.2.1 為白色；

- 4.4.13.2.2 可照亮一部分平坦水平地面，寬度為二公尺，從一個與車輛的中間縱向垂直平面平行的、穿過已關閉車門的最外側點的平面起開始測量，長度從一個穿過已關閉車門的最前側點的橫向平面起開始延伸，直至一個穿過車門後部最前側車輪中心線的橫向平面，或者，在無上述車輪的情況下，直至一個穿過車輛後部的橫向平面。
- 4.4.13.2.3 在地面上一個最大寬度為五公尺的區域之外，所造成的眩目較為有限，該寬度從車輛側開始測量，最大長度為穿過車輛前部的一個橫向平面和穿過車輛後部的一個橫向平面所界定的長度。
- 4.4.13.2.4 如果照明裝置的下邊緣距離地面不足二公尺，則不得超出車輛總寬之外五〇公釐，測量車輛全寬時不含該裝置，且其彎曲半徑不得小於二·五公釐；
- 4.4.13.2.5 可通過一個單獨的開關手動啟閉，且
- 4.4.13.2.6 安裝方式使得裝置在車門工作以及車速不超過五公里／小時時僅可開啟，且在車速超過五公里／小時以前可自動關閉。
- 4.4.14 內部布置
- 4.4.14.1 車門通道
- 4.4.14.1.1 從車門安裝側之車身向車內延伸的自由空間應允許具有圖四中的試驗量具 1 或試驗量具 2 尺寸之量具自由通過。
試驗量具從起始位置（最靠近車輛內部的平面與車門入口最外側邊緣相切）移至其與第一階階梯接觸的位置時與車門入口保持平行，隨後量具應保持與乘客的出入方向垂直。
- 4.4.14.1.2 當試驗量具的中心線從起始位置移過三〇〇公釐且量具底部接觸階梯或地板表面時，將量具保持在此位置上。
- 4.4.14.1.3 用來檢查通道空間的圓柱體（參見圖五）從通道開始沿乘客離開車輛的運動方向移動，直到其中心線達到最上一級階梯外邊緣所在的垂直平面或與上圓柱相切的平面接觸雙層板（以先出現者為準），並保持在此位置上。
- 4.4.14.1.4 在 4.4.14.1.2 中所述位置的圓柱體與 4.4.14.1.3 中所述位置上的雙層板之間應允許垂直平板自由通過。垂直平板的形狀和尺寸與 4.4.14.5.1 所述的圓柱體相同，其中間段與厚度不大於二〇公釐。垂直平板從與圓柱體相切的位置移動到其外側板面與雙層板內側接觸，其底部觸及由階梯外邊緣形成的平面，移動方向與乘客出入車門的方向一致。
- 4.4.14.1.5 上述測量裝置自由通過的淨空間，不應包括前向或後向座椅未壓縮座墊前三〇〇公釐、或側向座椅前二二五公釐範圍內的空間，以及從地板至座墊最高點的空間。
- 4.4.14.1.6 對折疊座椅，應在座椅打開位置時測量。
- 4.4.14.1.7 但是，乘務員專用的折疊座椅在使用時可能會妨礙到車門的連接通道的使用時，則應滿足以下要求：
- 4.4.14.1.7.1 在車上以及申請資料上清楚地標示，此座椅為乘務員專用；
- 4.4.14.1.7.2 座椅不使用時應能自動折疊，以便滿足 4.4.14.1.1、4.4.14.1.2、4.4.14.1.3 和 4.4.14.1.4 中的要求；
- 4.4.14.1.7.3 該車門不得作為用以符合 4.4.2.3 規範之出口；
- 4.4.14.1.7.4 無論該座椅係處於使用位置或折疊狀態，其任何部位均不應：
- (a) 位於駕駛座椅（處於最後位置及最低位置時）座墊上表面中心與車外右後視鏡中心，及/或通過任何顯示器中心之連線所在垂直平面之前方。
- (b) 位於駕駛座椅（處於最後位置及最低位置時）座墊表面中心上方三〇〇公釐處水平平面以上。
- 4.4.14.1.8 通道處地板的最大坡度不應超過百分之五。

4.4.14.1.9 通道表面應為防滑。

4.4.14.2 安全門通道：

4.4.14.2.1 除 4.4.14.2.4 中的規定之外，在通道和安全門之間的自由空間應允許疊加圓柱自由通過，該疊加圓柱由一個直徑為三〇〇公釐、距離地板高度為七〇〇公釐的垂直圓柱和一個直徑為五五〇公釐的垂直圓柱構成，這兩個圓柱的總高度為一四〇〇公釐。

上圓柱直徑可在頂部減為四〇〇公釐，其過渡斜面與水平面夾角不得超過三〇度。

4.4.14.2.2 第一個圓柱體的底部應在第二個圓柱體的投影內。

4.4.14.2.3 沿通道側面設有折疊座椅時，疊加圓柱通過的自由空間應在該座椅處於打開位置時測量。

4.4.14.2.4 除雙圓柱外，也可採用 4.4.14.5.1 中描述的測量裝置（參見圖五）。

4.4.14.3 安全窗的通過性

4.4.14.3.1 每個安全窗應能滿足相應的測試量具從通道經安全窗移到車外。

4.4.14.3.2 測試量具的運動方向應與乘客從車輛撤出的方向一致，其正面應與運動方向保持垂直且不應有任何障礙。

4.4.14.3.3 測試量具是尺寸為六〇〇公釐乘四〇〇公釐、圓角半徑二〇〇公釐的薄板，但若安全窗位於車輛後方，其尺寸可改為一四〇〇公釐乘三五〇公釐，圓角半徑一七五公釐。

4.4.14.4 逃生口的通過性

4.4.14.4.1 車頂逃生口

4.4.14.4.1.1 若配備車頂逃生口時，應至少一個車頂逃生口滿足如下之可接近性：用側面與下底面成二〇度角、高一六〇〇公釐的金字塔型量具測量：保持量具軸線垂直，當其上底面位於車頂逃生口的開口區域內時，其下底面應能接觸到座椅或相應的支撐件上。支撐件若能鎖在其使用位置上，則可以折疊或移動。應以該位置進行檢查。

4.4.14.4.1.2 在車頂結構厚度大於一五〇公釐時，量具的上底面應接觸到車頂逃生口開口處的車頂外表面高度。

4.4.14.4.2 地板逃生口

若車內地板裝有逃生口，則地板逃生口上方應有相當於通道高的淨空空間，使出口與車輛外部形成一個直接的無阻礙通道。任何熱源或移動件應至少與這一開口保持五〇〇公釐的距離。

並應滿足測試量具（六〇〇公釐乘四〇〇公釐、圓角半徑二〇〇公釐的薄板）從地板上方一公尺的高度處暢通無阻地直接到達地面的要求，通過時板面須保持水平。

4.4.14.5 通道

4.4.14.5.1 通道應允許測量裝置（由兩個同軸圓柱構成，中間插入一個倒置截錐）自由通過，該測量裝置的尺寸如圖五所示。

通過時若與扶手（若有裝設）或其它柔性物（如座椅安全帶）接觸，則可將其移開。且應不得接觸安裝於通道上方天花板之任何監視器或顯示設備。

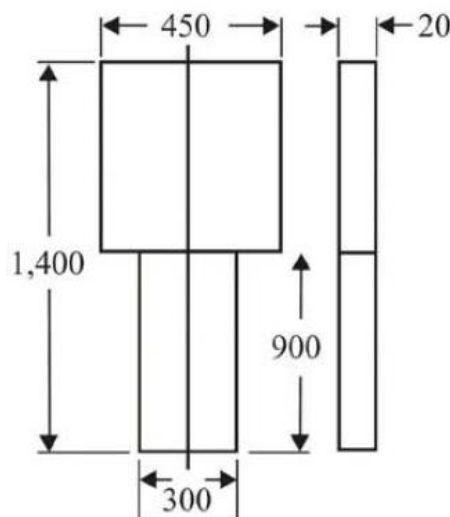
若通道上裝配有一個隔離設施，則於該隔離設施與量測裝置接觸時，移動該隔離設施之最大施力不應大於五〇牛頓，該施力點確認係以量測裝置與隔離設施間接觸點為準，且應垂直於隔離設施表面施力。

此施力應作用於量測裝置移動之兩個方向。

若此隔離設施係設置鄰近於輪椅升降台，則可於輪椅升降台操作期間暫時固定住該隔離設施。

4.4.14.5.1.1 對於前面無出口的座椅處的通道：

4.4.14.5.1.1.1 若是前向座椅，4.4.14.5.1 中規定的圓柱狀通道測量裝置至少應前移至與最前排座椅靠背最前點的橫向垂直平面相切並保持在此位置上。垂直平板從與圓柱狀通道測量裝置接觸位置開始，板面向前移動六六〇公釐，如下圖。



平板

4.4.14.5.1.1.2 若是側向座椅，通道測量裝置至少應前移至與最前面座椅中心的垂直平面重合的橫向平面。

4.4.14.5.1.1.3 若是後向座椅，通道測量裝置至少應前移至與前排座椅的座墊前端的橫向垂直平面相切。

4.4.14.5.2 在雙節式大客車上，4.4.14.5.1 規定的通道測量裝置應能無阻礙地通過車輛兩節車廂間允許乘客通過的鉸接段。鉸接段的軟蓋篷（包括折疊篷）不允許突入通道內。

4.4.14.5.3 通道內允許有階梯，階梯頂部的寬度應不小於通道寬度。

4.4.14.5.4 通道中不允許設置乘客使用的折疊座椅。但是，在車輛的其它區域內，只要折疊座椅在打開（乘坐）位置上時不妨礙通道測試量具穿過通道，則允許使用。

4.4.14.5.5 橫向移動座椅不得侵占通道空間。

4.4.14.5.6 通道表面應防滑。

4.4.14.6 通道坡度

通道坡度不應超過：

4.4.14.6.1 在縱向方向上：百分之八；

4.4.14.6.2 在橫向方向上：百分之五。

4.4.14.7 階梯

4.4.14.7.1 車門、安全門及車內階梯的最大高度、最小高度及最小深度如圖六所示。

4.4.14.7.1.1 下凹的通道與座位區之間的台階不應作為階梯，但通道表面與座位區地板之間的垂直距離不應超過三五〇公釐。

4.4.14.7.2 階梯高度應在其外邊緣寬度中心點測量，測量時輪胎配置和胎壓應符合申請者對最大設計重量的規定。

- 4.4.14.7.3 第一級階梯距地面的高度應在車輛處於可行駛狀態重量下且停放在水平地面上時測量，測量時輪胎配置和氣壓應符合申請者對最大設計重量的規定。
- 4.4.14.7.4 多於一級的階梯處，每級階梯可以延伸到相鄰階梯的垂直投影區最多一〇〇公釐處，且下一級階梯的投影應至少保留二〇〇公釐深度的自由表面（參見圖六）。所有階梯外邊緣的設計應使乘客絆倒的危險最小化。所有階梯前緣應與其鄰近環境形成明顯的視覺對比。
- 4.4.14.7.5 階梯的寬度和形狀應滿足：在每級階梯上放置下表給出的對應矩形時，矩形超出階梯部分的面積不超過百分之五。雙扇車門處的階梯，其每一扇車門處應分別滿足此要求。

乘客數量		>22	≤22
面積	第一級階梯 (mm)	400 × 300	400 × 200
	其它階梯 (mm)	400 × 200	400 × 200

- 4.4.14.7.6 階梯應具有防滑表面。
- 4.4.14.7.7 階梯的最大坡度在任何方向均不應超過百分之五。
- 4.4.14.8 乘客座椅（包括摺疊椅。另側向式座椅之禁止設置，應依本基準「座椅強度」規定）及乘坐空間
- 4.4.14.8.1 座椅最小寬度
- 4.4.14.8.1.1 從座椅位置中心所在的垂直平面開始測量，座墊的最小寬度尺寸應為相對於中心每邊至少二〇〇公釐。
- 4.4.14.8.1.2 從座椅位置中心所在的垂直平面開始測量，每個座椅位置的可用空間（高度在未壓縮座墊上方二七〇公釐和六五〇公釐之間）的最小寬度尺寸相對於中心每邊至少應不小於：
- 4.4.14.8.1.2.1 對於單個座椅：二五〇公釐；或
- 4.4.14.8.1.2.2 可承載兩個或更多乘客的長椅：二二五公釐；
- 4.4.14.8.1.3 對於寬度未逾二·三五公尺的車輛，從座椅位置中心所在的垂直平面開始測量，每個座椅位置的可用空間（高度在未壓縮座墊上方二七〇公釐和六五〇公釐之間）的寬度相對於中心每邊至少應為二〇〇公釐。若滿足本節規定，則不適用 4.4.14.8.1.2 之要求。
- 4.4.14.8.1.4 測量通道寬度時，不應考慮上述可用空間是否伸到通道。
- 4.4.14.8.2 座墊的最小深度：應至少為三五〇公釐；
- 4.4.14.8.3 座墊的高度
未壓縮座墊距地板的高度（從地板到座墊上表面的水平面之間的距離）應不小於四〇〇公釐，不大於五〇〇公釐，但在輪拱（考慮 4.4.14.8.5.2 中允許的容差）和引擎／變速箱處，此高度可減至不小於三五〇公釐。
- 4.4.14.8.4 座椅空間
- 4.4.14.8.4.1 對於同向座椅，在座墊上表面最高點所處平面與地板上方六二〇公釐高度範圍內水平測量，座椅靠背的前面與前排座椅靠背後面之間的距離應不小於六五〇公釐。
- 4.4.14.8.4.2 所有數據均在透過（單人）座椅中心線的垂直平面內測量，且在座墊和靠背都未壓陷之情形下。
- 4.4.14.8.4.3 具有相向佈置的橫排座椅，透過座墊最高點所處平面測量，兩個相對座椅靠背的前表面之間的最小距離應不小於一三〇〇公釐。
- 4.4.14.8.4.4 測量時，椅背角度可調式座椅和可調式駕駛座椅的椅背角度及座椅的其它調整量應處於申請者規定的正常使用位置上。

- 4.4.14.8.4.5 測量時，安裝在座椅背部的摺疊桌應處於摺疊位置上。
- 4.4.14.8.4.6 對安裝在軌道上或其它系統（允許操作者或使用者方便地改變車輛內部佈置）的座椅，應位於申請者在認證申請時所規定之正常使用位置上進行測量。
- 4.4.14.8.5 座位乘客之空間
- 4.4.14.8.5.1 對位於隔板或除座椅以外的剛性結構物後的座椅，每個乘客座椅前的最小淨空空間（根據 4.4.14.8.6 之定義）應按圖七所示。外形近似於傾斜靠背的隔板可以突入這一空間內。
- 4.4.14.8.5.2 對位於座椅之後的座椅和／或面向通道的座椅，其最小腳部淨空間應至少為三〇〇公釐深，且寬度符合 4.4.14.8.1.1 的規定。若為乘客保留適當的腳部空間，則允許椅腳的局部突入。這一腳部空間可部分位於通道之內和／或之上，但不得妨礙按 4.4.14.5 測量最小通道寬度。
- 4.4.14.8.5.3 博愛座及其相鄰裝置
- 4.4.14.8.5.3.1 車輛上需設置四個博愛座。在不使用時可折疊起來的座椅不可被指定為博愛座。
- 4.4.14.8.5.3.2 應至少有一個博愛座之鄰近區域，且有足夠的空間可容納導盲犬。而這空間不應在走道內。
- 4.4.14.8.5.3.3 座椅扶手須安裝在走道和座位之間，並為活動式以使乘客能容易進出該座位。對於面向走道之座椅得可使用垂直之欄杆作替代。欄杆應被固定，使乘坐之乘客能安全及容易的進出座位。
- 4.4.14.8.5.3.4 博愛座座墊的寬度應為以座位之垂直中心線為基準左右兩邊至少各有二二〇公釐。
- 4.4.14.8.5.3.5 未壓縮座墊之距地高應介於四〇〇至五〇〇公釐之間。
- 4.4.14.8.5.3.6 博愛座之腳部空間係指由座墊前緣往前至前方垂直椅背面最後緣之間的範圍。腳部空間之地板斜度，在任意方向皆不得超過百分之八。
- 4.4.14.8.5.3.6.1 對 4.1.20.1.1 所述車輛，其乘坐區與鄰近通道地板間之垂直距離應不得超過二五〇公釐。
- 4.4.14.8.5.3.7 每個博愛座位上方應有之淨空高度，係從未壓縮座墊的最上方開始量測，對 4.1.20.1.1 所述車輛，應不得小於一三〇〇公釐。淨空高度應垂直延伸至最小寬度不小於四四〇公釐之座椅和相關的腳部空間。
- 4.4.14.8.5.3.8 由座墊最前緣至前方椅背（或其他物件）最後緣或走道邊緣（若該座椅為面向走道時）之距離應至少為二三〇公釐。如果博愛座面對有高度超過一二〇〇公釐之車輛隔板，則其間隔距離應為三〇〇公釐。在第 4.4.14.8.5.4.2 所規定之突出的扶手／欄杆或握環，其伸入該空間之垂直投影從側壁算起不可超過一〇〇公釐。
- 4.4.14.8.5.3.9 設有博愛座之車輛，應在車外靠近車門，及鄰近博愛座附近設有標示圖（至少應有一可識別博愛座之圖示），如圖三。
- 4.4.14.8.5.4 博愛座之扶手／欄杆
- 4.4.14.8.5.4.1 在博愛座及在至少一個可上下車之車門間，需裝設有高度介於八〇公分至九〇公分之間的扶手／欄杆。為進入輪椅空間、設置於輪弧上之座位、階梯、車門或車內通道時允許存有間隙。任何扶手／欄杆之間隙其距離應不大於一〇五公分，且應至少於間隙一方設置垂直扶手／欄杆。

- 4.4.14.8.5.4.2 扶手/欄杆或握環應設置於博愛座旁，以方便乘客進出，且應能使乘客容易使用。
- 4.4.14.8.5.5 坡度：博愛座其通往至少一個入口車門及出口車門之間的車內通道、入口通道及地板，其坡道斜率應不超過百分之八。且該坡道地面應能防滑。
- 4.4.14.8.6 座位上方的自由空間
- 4.4.14.8.6.1 每個座位及其相關的腿部空間處均應有一個垂直淨空間，從未壓陷座墊的最高點所處平面向上不小於九〇〇公釐，從就座乘客擱腳的地板處向上不小於一三五〇公釐。
- 4.4.14.8.6.2 這個淨空間應包括下述的全部水平區域：
- 4.4.14.8.6.2.1 橫向區域：座位中心垂直平面兩側各二〇〇公釐處的縱向垂直平面之間；
- 4.4.14.8.6.2.2 縱向區域：通過座椅椅背上部最後點的橫向垂直平面和通過未壓縮座墊前端向前二八〇公釐的橫向垂直平面之間。應在座位中心垂直平面處進行測量。
- 4.4.14.8.6.3 從 4.4.14.8.6.1 和 4.4.14.8.6.2 中定義的淨空間的邊緣開始，該淨空間可以不包括下列區域：
- 4.4.14.8.6.3.1 對於外側座椅的上部，鄰近內側車身的橫截面為一五〇公釐高、一〇〇公釐寬的矩形區域。
- 4.4.14.8.6.3.2 對於外側座椅的上部，橫截面為一個三角形的區域，三角形頂點距離頂部七〇〇公釐處，底邊寬一〇〇公釐。同時還應減去安全帶及其固定點和遮陽簾所需的空間。
- 4.4.14.8.6.3.3 外側座椅的椅腳靠近車身側邊處，其橫截面之面積為不超過 0.0 二平方公尺且最大寬度不超過一〇〇公釐的區域。
- 4.4.14.8.6.4 對於 4.4.14.8.6.1、4.4.14.8.6.2 和 4.4.14.8.6.3 定義的淨空間，允許出現以下突入：
- 4.4.14.8.6.4.1 另一座椅之椅背及其支撐件和附屬裝置（例如折疊桌）的突入；
- 4.4.14.8.6.4.2 上部開啟式窗戶（打開時）及其固定件的突入。
- 4.4.14.8.7 每一個側向座椅組之第一個側向式座椅乘客之前方防護要求
- 4.4.14.8.7.1 中華民國一〇六年一月一日起，新型式大客車及中華民國一〇八年一月一日起，第一個側向式座椅其前方之車輛部件（如隔板、車輛內壁或前向式座椅之椅背），應符合本項規定。
- 4.4.14.8.7.2 第一個側向式座椅與其前方之車輛部件（如隔板、車輛內壁或前向式座椅之椅背）間之距離應未逾四五〇公釐。所有量測應於第一個側向式座椅之參考平面上方一〇〇〇公釐處進行（參見圖一）。
- 4.4.14.8.7.3 為了保護乘客，於第一個側向式座椅前之相關部件（如隔板、車輛內壁或前向式座椅之椅背），應符合下列要求（參見圖二）：
- 4.4.14.8.7.3.1 車輛部件之高度自第一個側向式座椅之參考平面起算，其應不小於一〇二〇公釐；及
- 4.4.14.8.7.3.2 車輛部件之有效衝擊面，其寬度應為二〇〇公釐、高度應為五八〇公釐。該衝擊面之垂直中心線應位於第一個側向式座椅之 H 點後方五〇公釐處。
- 4.4.14.8.7.3.3 車輛部件之對應表面投射於通過 H 點之垂直平面上，應含括有效衝擊面至少百分之九五。申請者應就此衝擊面提出經認可檢測機構驗證符合本基準項次「座椅強度」靜態測試 2 之佐證文件。

4.4.14.8.7.3.3.1 若該對應表面內有一間隙(通常為兩個前向式座椅間之間距)，應以直徑一六五公釐之球體確認間隙尺寸。在不施力情況下球體置於該間隙區域之最大侵入處。球體於此處所接觸之兩點間距應小於六〇公釐。

4.4.14.8.7.3.4 參考平面 (Reference plane)，係指通過 3D H 點機器 (Manikin) 腳後跟接觸點之平面。

4.4.14.8.7.3.5 參考高度 (Reference height)，係指參考平面上方座椅頂端之高度。

4.4.14.9 與駕駛人的聯絡

4.4.14.9.1 裝有自動控制車門之雙節式大客車，其應提供使乘客向駕駛人發送停車信號的設備。這些通訊設備的控制件應能夠用手操作。控制件應均勻地分布在車內各處，且距離地面的高度不得超過一五〇〇公釐，但允許安裝一個位於更高位置的額外通訊設備。控制件應與其周圍環境形成鮮明的視覺對比。控制件的操縱也應通過一個或多個光學顯示信號顯示給乘客，信號應顯示“客車停車”等字樣和／或一個適當的標誌，並應持續顯示直到車門打開。

雙節式大客車的每個剛性車廂都應有這樣的信號。4.4.12.2.4 的規定適用於所使用的任何文字標誌。

4.4.14.9.2 駕駛人與乘務員艙的聯絡：如設有與駕駛室或乘客室之間沒有通路的乘務員艙，則應提供駕駛區和乘務員艙之間的聯絡手段。

4.4.14.9.3 駕駛人與廁所的聯絡：廁所應配有在緊急情況下可尋求幫助的設施。

4.4.14.10 熱飲機和烹調設備

4.4.14.10.1 熱飲機和烹調設備應有防護設施，在緊急煞車或轉向時，不致有熱的食物或飲料洒到乘客身上。

4.4.14.10.2 在裝有熱飲機或烹調設備的客車上，全部乘客座椅都應有在車輛行駛中放置熱食或熱飲的適當裝置。

4.4.14.11 內艙門

每扇通往廁所或其它內艙的門應符合下列要求：

4.4.14.11.1 內艙門如果在打開時會阻礙乘客在緊急情況下的撤離，則應能自動關閉，且不應安裝任何保持其開啟狀態的裝置。

4.4.14.11.2 內艙門打開時不應遮掩任何車門、緊急出口、滅火器或急救箱的開啟手柄、控制件或必要的標誌。

4.4.14.11.3 應提供能在緊急情況下將門從艙外打開的方法。

4.4.14.11.4 應保證總能從裡面打開，否則不能從外面鎖住。

4.4.14.12 駕駛室

4.4.14.12.1 駕駛人與站立乘客及座椅位於駕駛室正後方之乘客(當車輛煞車或轉彎時可能被迫侵入駕駛室者)之間應有適當保護。若能滿足下述則視為符合此規範：

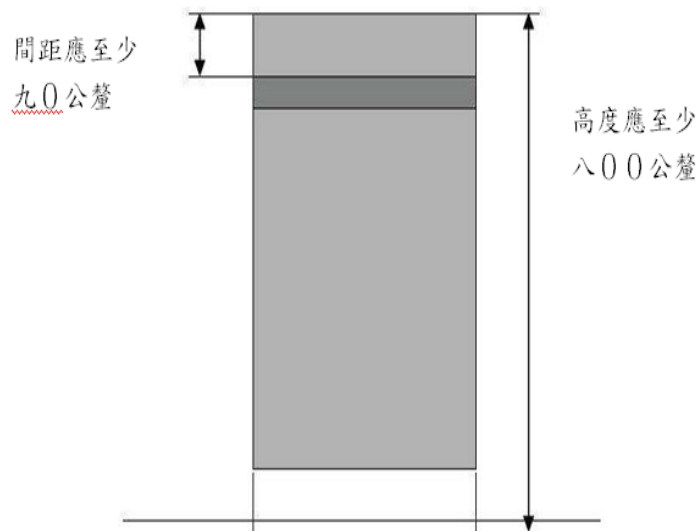
4.4.14.12.1.1 駕駛室後方由隔板隔開；或

4.4.14.12.1.2 對於駕駛室正後方設計有乘客座椅者應設有防護桿。其防護桿應符合 4.4.14.12.1.2.1 至 4.4.14.12.1.2.3 之規定。(參見圖八)

4.4.14.12.1.2.1 防護桿距乘客站立地板之高度應至少八〇〇公釐。

4.4.14.12.1.2.2 防護桿之寬度應自車輛內壁延伸至最內側乘客座椅縱向中心線超過至少一〇〇公釐處，但不論於何種情況皆應至少超過駕駛座最內側。

4.4.14.12.1.2.3 預定做為物品(例如桌子)裝設區域之上緣與防護桿之上緣間距應至少為九〇公釐。



圖八：防護桿

- 4.4.14.12.2 駕駛室應具有防止物品於急踩煞車時自位於駕駛室正後方之乘客室滾動至駕駛室之保護。且一直徑五〇公釐之圓球無法自位於駕駛室正後方之乘客室滾動至駕駛室，則視為滿足本項規定。
- 4.4.14.12.3 應具有保護駕駛人避免陽光和車內照明所導致的眩光和反光影響之保護。任何可能對駕駛人視野區域產生顯著及不利影響之燈光僅能於車輛靜止時操作。
- 4.4.14.12.4 車輛應配備擋風玻璃除霜及除霧裝置。
- 4.4.14.13 駕駛人座椅
- 4.4.14.13.1 駕駛人座椅應獨立於其他座椅。
- 4.4.14.13.2 椅背應為弧形或駕駛室應提供不妨礙正常操作或可在正常操作時避免因橫向加速度產生不平衡情形之扶手。
- 4.4.14.13.3 自通過座椅中心點之垂直平面所量測之椅墊寬度，相對於座椅中心點每邊應至少為二二五公釐。
- 4.4.14.13.4 自通過座椅中心點之垂直平面所量測之椅墊深度，應至少為四〇〇公釐。
- 4.4.14.13.5 在一相切於未壓縮坐墊最上方表面之水平面上方二五〇公釐處，所量得之椅背寬度至少應為四五〇公釐。
- 4.4.14.13.6 扶手之間應提供駕駛人足夠之空間(如 4.4.14.13.2 所述)，且不小於四五〇公釐。
- 4.4.14.13.7 座椅應可於其縱向及垂直方向進行調整，並可調整椅背傾角。應能自動鎖定於所選定之調整位置，且若裝設有旋轉機構，則應能自動鎖定駕駛位置。座椅應配備有避震系統。
- 4.4.15 車內人工照明
- 4.4.15.1 車內照明應覆蓋如下區域：
- 4.4.15.1.1 全部乘客室、乘務員艙、廁所和雙節式大客車的鉸接段；
- 4.4.15.1.2 所有階梯；
- 4.4.15.1.3 所有出口的通道和靠近車門的區域，包括輔助上下車裝置；
- 4.4.15.1.4 所有出口的內部標誌和內部控制件；
- 4.4.15.1.5 所有存在障礙物之處。
- 4.4.15.2 至少應有兩條內部照明線路，當一條線路出現故障時將不影響另一條線路的照明。一條只用於進出口處常規照明的線路可作為其中之一。

4.4.15.3 緊急照明系統：

下列大客車應配備此系統：

- (1) 乘客數逾二二人，且以承載乘坐於座位之乘客為主，但其於走道或其他空間設有立位，而該其他空間不超過相當於二個雙人座椅空間者
- (2) 乘客數逾二二人，且未設有立位空間者
- (3) 乘客數未逾二二人，且未設有立位空間者。

4.4.15.3.1 駕駛應可由駕駛座啟動緊急照明系統。

4.4.15.3.2 任何車門或安全門之緊急控制操作，應能啟動緊急照明系統。

4.4.15.3.3 一旦啟動緊急照明系統，應至少維持三十分鐘，除非駕駛取消緊急照明系統之作動。

4.4.15.3.4 提供緊急照明之電源供應器，應妥善安置於車輛內，以降低其持續運作中因意外所產生之風險。

4.4.15.3.5 所有提供緊急照明之單元，其應發出白光。

4.4.15.3.6 緊急照明之照度一致性，應依下列測量公式進行評估：

$$\text{照度之最大一致性} = \frac{\text{最大照度紀錄值}}{\text{平均照度紀錄值}}$$

$$\text{照度之最小一致性} = \frac{\text{最小照度紀錄值}}{\text{平均照度紀錄值}}$$

4.4.15.3.7 緊急照明系統應能直接提供設置於乘客室走道及通道之燈光單元(Light unit)下，走道及通道上方高度七五〇公釐處最小照度一〇 lux。

4.4.15.3.8 所有乘客走道及通道上方高度七五〇公釐處照度，於整個乘客室長度內，照度一致性應介於〇·一五至二之範圍。

4.4.15.3.9 緊急照明系統應提供所有乘客走道及通道地板之中心線處、及任一階梯踏板面之中心線處，最小照度一 lux。

4.4.15.3.10 緊急照明系統之照度一致性確認，從系統作動開始起至少三〇分鐘，且各量測點間距不應超過二公尺。

4.4.15.4 應採取措施，保護駕駛人免受車內照明和反射光的影響。可能對駕駛人的視覺造成較大不利影響的照明裝置應能夠僅在車輛靜止時操作。

4.4.15.5 如果在正常使用過程中可獲得充分的照明，則不要求提供 4.4.15.1 述及的各項單獨燈具。

4.4.15.6 強制內部照明的控制應由駕駛使用手動開關來操作或為自動作動。

4.4.16 雙節式大客車的鉸接段

4.4.16.1 雙節式大客車各剛性車廂的鉸接段應在結構上允許至少如下所述之旋轉運動：繞至少一個水平軸線和至少一個垂直軸線的旋轉。

4.4.16.2 雙節式大客車在可行駛狀態重量時，當其靜止在水平面上，在剛性段地板與轉動部位地板（或其代替部件）之間未遮蓋的縫隙寬度不應超過：

4.4.16.2.1 當車輛所有車輪在同一平面時為一〇公釐；

4.4.16.2.2 當鄰近鉸接段車軸的車輪停放面比其它車軸的車輪停放面高一五〇公釐時為二〇公釐。

4.4.16.3 剛性段地板與轉動部位地板之間水平高度差（在鉸接點測量），不應超過：

4.4.16.3.1 處於 4.4.16.2.1 描述的狀態下時為二〇公釐；

4.4.16.3.2 處於 4.4.16.2.2 中描述的狀態下時為三〇公釐。

4.4.16.4 在雙節式大客車上應提供避免乘客接觸鉸接段以下部位的設施：

4.4.16.4.1 不符合 4.4.16.2 要求的未遮蓋地板縫隙處；

- 4.4.16.4.2 不能承載乘客重量的地板處；
- 4.4.16.4.3 圍欄／板的運動對乘客構成危險之處。
- 4.4.17 雙節式大客車的方向保持
 - 當雙節式大客車進行直線運動時，各剛性部分的縱向中心平面應相同並組成一個無任何傾斜的連續平面。
- 4.4.18 扶手和手把
 - 4.4.18.1 一般要求
 - 4.4.18.1.1 扶手和手把應有足夠的強度。
 - 4.4.18.1.2 其設計和安裝不應有傷害乘客的危險。
 - 4.4.18.1.3 扶手和手把的截面應使乘容易於抓緊，每個扶手應有至少一〇〇公釐的長度以容納手部，截面尺寸不得小於二〇公釐，且不大於四五公釐；但車門、座椅和通道上的扶手允許其截面寬度之最小尺寸為一五公釐，惟該扶手截面另一方向之寬度尺寸應至少為二五公釐。扶手彎曲處不應有尖銳彎折。
 - 4.4.18.1.4 扶手或手把（在其大部分長度範圍內）與車身相鄰部件或車身側面的間隙不應小於四〇公釐。但車門和座椅上的扶手，其最小間隙可為三五公釐。
 - 4.4.18.1.5 每個扶手、手把或立柱的表面應與鄰近環境形成鮮明的視覺對比，並具有防滑功能。
 - 4.4.18.2 為運載站立乘客而設計的車輛，其扶手和手把之額外要求
 - 4.4.18.2.1 對應於乘客站立區域的每個位置，應有足夠數量的扶手或手把。如有吊帶或吊環，可計為手把，但要用適當方法保持在其位置上。將圖九中所示測量裝置（其活動臂可以自由地繞其垂直軸線轉動）放置在乘客站立區域的每個位置，如果活動臂至少可以碰到兩個扶手或手把，則滿足此項要求。
 - 4.4.18.2.2 當採用 4.4.18.2.1 中所描述的步驟時，只有此類扶手或手把距地板的高度可被視為是不小於八〇〇公釐，不大於一九五〇公釐。
 - 4.4.18.2.3 對所有可容納一個站立乘客的位置，這兩個要求的扶手或手把中至少有一個距地板高度應不大於一五〇〇公釐。對於鄰近車門的區域，如果車門或車門機構在打開位置時會妨礙扶手或手把的使用，則此處不要求一五〇〇公釐的最大高度。同樣，在面積較大的平台的中部，也可以無需滿足這一要求，但豁免無需滿足上述要求的總面積不得超過總站立面積的百分之二〇。
 - 4.4.18.2.4 在與車身側方或後方之間無座椅相隔的乘客站立區域，應設置平行於車身側方或後方的水平扶手，其高度在地板上方八〇〇公釐至一五〇〇公釐。
 - 4.4.18.3 車門扶手和手把
 - 4.4.18.3.1 車門開口的每側都應安裝扶手和／或手把，雙扇車門可安裝中央立柱或扶手。
 - 4.4.18.3.2 車門的扶手應為相鄰地面上或每級階梯上的站立乘客提供抓握點，這些抓握點應處於地面或每級階梯上表面上方垂直高度八〇〇公釐至一一〇〇公釐之間；而在水平方向上則為：
 - 4.4.18.3.2.1 為方便站在地面上的乘客，從第一級階梯的外邊緣向內不超過四〇〇公釐；
 - 4.4.18.3.2.2 為方便每一階梯上的乘客，抓握點的位置向外不應超過該級階梯的外邊緣，向內則不應超過其外邊緣六〇〇公釐。
- 4.4.19 階梯區防護
 - 4.4.19.1 在就座乘客可能會由於緊急煞車而摔向階梯區域、指定輪椅空間、嬰幼兒車區或開放區域供立位乘客使用，應設置防護裝置。如果安裝有防護裝置，則其最小高度為從乘客置腳地板向上八〇〇公釐，並應從車身側邊向車內延伸至超出該座

椅的縱向中心線至少一〇〇公釐，或者於階梯區域者為延伸至最裡面一級階梯的豎板處（取兩者之中的較小值）。

4.4.19.2 上述 4.4.19.1 規定不適用於下列座椅：

- (a)任何側向式座椅；
- (b)座椅中心線位於通道縱向投影內；
- (c)座椅前方具有車輛既有結構(如固定檯(Fixed table)或行李圍欄(Luggage pen))，已符合上述 4.4.19.1 規定且提供相當程度保護，或；
- (d)依本基準 4.4.14.8.4.3 量測方式，相互對向橫排座椅之椅背表面間距不超過一八〇〇公釐者。

4.4.20 行李架和乘客保護：若設有車內行李架或行李艙，應合理設計並採取防護措施，以避免在轉向力或制動力（尤其在緊急煞車時）作用下，行李墜落傷害乘客。

4.4.21 活動蓋板

車輛地板上如果設置活動蓋板（不是作為緊急出口的地板逃生口），應安裝緊固，需借助工具或鑰匙方能移動或開啟，其啟閉裝置凸出於地板平面以上不得超過八公釐，突出的邊緣應有倒角。

4.4.22 視覺娛樂

4.4.22.1 乘客視覺娛樂裝置（例如電視螢幕）應放在駕駛人在正常駕駛位置時的視野以外處。

應允許任何電視螢幕或類似裝置用作駕駛人控制或車輛導航裝置的一部分，例如監控車門。

4.4.23 動力控制車門關閉力的測量

動力控制車門的關閉作動是一個動態過程。當門關閉過程中碰到障礙時，便產生動態反作用力，這個過程（相對時間）取決於若干元素（即門的質量、加速度、尺寸）。

4.4.23.1 定義

4.4.23.1.1 關閉力或反作用力 $F(t)$ 是一個時間函數，在門的關閉邊緣測量（見以下 4.4.23.2.2）。

4.4.23.1.2 峰值力 F_S 是關閉力或反作用力的最大值。

4.4.23.1.3 有效力 F_E 是關閉力或反作用力相對脈波期間的平均值：

$$F_E = \frac{1}{T} \int_{t_1}^{t_2} F(t) dt$$

4.4.23.1.4 脈波時間 T 指 t_1 到 t_2 之間的時間：

$$T = t_2 - t_1$$

式中：

t_1 = 感應開始處，關閉力或反作用力超過五〇牛頓；

t_2 = 消失終點處，關閉力或反作用力小於五〇牛頓。

4.4.23.1.5 上述參數的關係如圖一〇所示。

4.4.23.1.6 夾持力或平均反作用力 F_C 為有效的算術平均值，在相同測量點重複多次測量：

$$F_C = \frac{\sum_{i=1}^{i=n} (F_E)_i}{n}$$

4.4.23.2 測量

4.4.23.2.1 測量條件：

4.4.23.2.1.1 測量溫度為攝氏一〇度～三〇度。

4.4.23.2.1.2 車輛應停在水平面上。

4.4.23.2.2 車門測量點：

4.4.23.2.2.1 車門的主要關閉邊：其中一點在車門中部；另外一點在車門底邊向上一五〇公釐處。

4.4.23.2.2.2 若車門裝有開啟過程中防夾持裝置：位於車門的二次關閉邊緣處，此點是最危險的夾持處。

4.4.23.2.3 在每個測量點至少測量三次，以便按 4.4.23.1.6 確定夾持力。

4.4.23.2.4 用低通濾波器記錄閉合力或反作用力信號，最高頻率為一〇〇赫茲。限制脈波寬度的靈敏度閾值及消退閾值都應設為五〇牛頓。

4.4.23.2.5 讀數與額定值的偏差應不大於正負百分之三。

4.4.23.3 測量裝置

4.4.23.3.1 測量裝置應由兩部分組成：手柄及測壓元件（參見圖一一）

4.4.23.3.2 測壓元件應具備下述特點：

4.4.23.3.2.1 應由兩個滑動式外殼構成，外徑為一〇〇公釐，寬度為一一五公釐。在測壓元件內，兩個外殼之間應安裝有一個壓縮彈簧，使測壓元件可在施加一個合適的作用力時同時被壓下。

4.4.23.3.2.2 測壓元件的剛度為一〇(正負〇·二)牛頓/公釐。應限制最大彈性變形量為三〇公釐，以使可取得之最大峰值力達到三〇〇牛頓。

4.4.24. 嬰幼兒車區規定

4.4.24.1 雙節式大客車應至少設置有一個區域可供嬰幼兒車使用。應於該區域或其附近設有圖一五之固定標識(Sign)。

4.4.24.2 應為至少容納一個嬰幼兒車之區域(以下簡稱嬰幼兒車區)。

4.4.24.3 嬰幼兒車區之寬度應不小於七五〇公釐且長度不小於一三〇〇公釐。其長度方向需與車輛行駛方向平行且地板表面應具防滑功能。

4.4.24.4 嬰幼兒車區之進出移動順暢性(Accessibility)應符合下述規定：

4.4.24.4.1 應至少能從車外經由一個車門自由且容易地移動嬰幼兒車進入此區域(Special area(s))。

4.4.24.4.1.1 “自由且容易地移動”，係指：

(1)有足夠區域供嬰幼兒車之移動；

(2)無妨礙嬰幼兒車自由且容易地移動之階梯、間隙或欄杆。

4.4.24.5 應於此區域設置圖一五之圖像。

4.4.24.5.1 應於車外及其進出之車門鄰近處設置與 4.4.24.4 規定相同之圖像。

4.4.24.6 嬰幼兒車穩定性試驗：

4.4.24.6.1 嬰幼兒車區域之縱向側邊，應緊靠車內側壁或隔板。

4.4.24.6.2 於嬰幼兒車區域之前端，應提供支撐件(Support)或背擋(Backrest)，且其垂直於車輛縱向軸線。

4.4.24.6.3 支撐件或背擋之設計應能避免嬰幼兒車傾倒，且其應符合本基準「低地板大客車規格規定」之背擋與支撐件要求規定。

4.4.24.6.4 應於車內側壁或隔板設置扶手/把手，讓其陪同人員易於抓握。該扶手不應延伸侵入嬰幼兒車區之垂直投影空間，而於嬰幼兒車區地板上方八五〇公釐以上空間，侵入不大於九〇公釐者除外；

4.4.24.6.5 應於嬰幼兒車區相反側設置可伸縮式扶手或任何等效剛性裝置，以限制其任何橫向位移。

4.4.24.7 嬰幼兒車區應設置特定之控制器，例如提供按鈕方式，以供嬰幼兒車之陪同人員通知駕駛於下一個站牌停靠，且應符合條文 4.4.14.9 之規定。

4.4.24.8 該控制器應有圖像，如圖一五所示，其可於必要時調整圖像尺寸大小。

4.5 市區雙層公車之車身各部規格規定

自中華民國一〇七年一月一日起之新型式市區雙層公車，及中華民國一〇八年一月一日起之各型式市區雙層公車，其下表所列車身各部另應符合對應之規定：

車身各部	另應符合對應之規定
嬰幼兒車區	4.5.23

4.5.1 市區雙層公車：指具有上下兩層座位及通道，專供市區汽車客運業作為公共汽車使用之客車。

4.5.2 出口係指車門和緊急出口，其位置及數量應符合下列規定：

4.5.2.1 車輛應至少設置二個車門，可為兩個車門或一個車門及一個安全門。雙層式大客車之下層車廂應至少設置兩個車門。

4.5.2.2 為達到本規定的要求，裝有動力控制系統的車門一般不計入出口數量，除非在緊急情況下啟動4.5.6.1中所規定的應急控制器後，這些車門能輕易地用手打開。

4.5.2.3 出口的最少數量應使每個分隔艙內的出口總數符合下表中的規定：

每個分隔艙內的乘客和駕駛及服務員等人員數量	出口的最少數量
17~30	4
31~45	5
46~60	6
61~75	7
76~90	8
91~110	9
111~130	10
> 130	11

4.5.2.4 為方便確定雙層式公車之安全出口的數量，廁所或廚房不可被視為是分隔艙，並應單獨確定各節車廂中的乘員數量。

4.5.2.5 雙扇車門應計為兩個車門，雙扇或多個安全窗應計為兩個安全窗。

4.5.2.6 若駕駛區沒有符合4.5.14.5.1.1中所述條件之一的通道進入乘客區，則應滿足：

4.5.2.6.1 駕駛區應有不在同一車側之兩個出口，且當出口之一為車窗時，應符合4.5.4和4.5.9中有關安全窗的規定。

4.5.2.6.2 若4.5.2.6.1中描述的兩個出口均為車門，則允許駕駛人旁邊有一至二個附加的乘客座椅。若允許通過駕駛人車門將試驗量具從乘員座椅移到車輛外部，則駕駛人車門應被視為是上述座椅上乘員的安全門。在驗證連接駕駛人車門的通道時，應適用4.5.14.3.2的要求，並使用如4.5.14.3.3所述尺寸為六〇〇乘四〇〇公釐之試驗量具。提供給乘員使用的車門應位於與駕駛人車門所在車側相對之一側，且應被視為是駕駛人之安全門。若駕駛區與乘客區之間至少設有一個符合4.5.4中要求的車門，則允許在與駕駛人鄰近的區域內最多安裝五個附加座椅。上述附加座椅及其座椅空間應符合本法規中的所有要求。

4.5.2.6.3 在4.5.2.6.1和4.5.2.6.2中所述的情況下，駕駛區的出口不應計為滿足4.5.2.1要求之車門；除4.5.2.6.1和4.5.2.6.2所提及之情況外，亦不得計為4.5.2.3所規定之出口。4.5.4至4.5.8、

4.5.14.1、4.5.14.2 和 4.5.14.7 之規定不適用於此類出口。

4.5.2.7 若駕駛人座椅及其鄰近的任何座椅可以通過符合 4.5.14.5.1.1 所述條件之一的通道與主要乘客區相通時，則不要求駕駛區須有外部出口。

4.5.2.8 若在 4.5.2.7 描述的情況下，駕駛區沒有駕駛人車門或其他出口，則可以計為主要乘客區的一個出口，但須滿足：

4.5.2.8.1 滿足 4.5.4.1 對安全門的尺寸要求；

4.5.2.8.2 滿足 4.5.2.6.2 中的要求；

4.5.2.8.3 為駕駛人座椅預留之空間應通過一個合適的通道與主要乘客區連通；若 4.5.14.5.1 所描述的試驗量具可在通道內自由移動直至量具的前端到達與駕駛人座椅椅背（此座椅向後移動至其最後側之縱向位置上）最前側點相切之垂直平面處，且從這一平面起，4.5.2.6.2 所描述之平板試驗量具沿該節中確立之方向移動至安全門處，同時座椅和方向盤位於其中間位置，則視為滿足本項要求。

4.5.2.9 在 4.5.2.7 和 4.5.2.8 之情況下，允許在駕駛人座椅和乘客區間有一道門或隔離設施（該設施在緊急情況下應能被駕駛人迅速移除），但此駕駛人車門不應計為乘客之出口。

4.5.2.10 除安全門和安全窗之外，市區雙層公車之上層車廂亦得安裝車頂逃生口。除 4.5.2.11 規定外，其最少數量如下所示：

乘客數量	車頂逃生口數量
不超過 50	1
超過 50	2

4.5.2.11 市區雙層公車之上下層通道可被視為車輛上層之一個出口。

4.5.2.12 在緊急狀況下，市區雙層公車下層之成員應可在無須進入上層車廂之情況下撤至車外。

4.5.2.13 上層走道應連接至一個或一個以上之上下層通道，且該階梯應連接至車門通道處或距車門三公尺內之下層走道處。

4.5.2.14 市區雙層公車其車輛上層之乘客座位數逾五十人者，其上下層通道應至少為兩個（其中一個可為連接至安全門出口之設計）。

4.5.2.15 開放式市區雙層公車，其開放式車廂之出口應能滿足與開放式車輛不相容之規定。

4.5.3 出口的位置：乘客座位數量超過二二人之車輛應滿足以下要求。

4.5.3.1 車門應位於車輛右側，並且車輛的前半部分應至少安裝一扇車門。但亦可：

4.5.3.1.1 在車輛後方或側邊設置一個特別設計的車門，以替代供輪椅使用者使用之車門；或

4.5.3.1.2 在車輛後方安裝一個額外車門以裝卸貨物或行李，但此車門可在必要時供乘客使用。

4.5.3.2 若乘客車廂有一座立位區域，其面積等於或超過一〇平方公尺，則於 4.5.2.1 所述之兩個車門應分開設置，對於不同車廂之兩扇車門，通過其面積中心點之橫向垂直面之間的距離應不小於車廂總長的百分之四〇。若兩車門之一為雙扇車門，則此距離應在相距最遠之兩個車門間測量。若為雙層式公車，4.5.2.1 所述之兩個車門間之分隔方式應使其穿過面積中心之橫向垂直平面間距離不得小於總長百分之二五或下層車廂總長之百分之四〇。若兩扇車門位於車輛不同側，則不適用於此規範。若兩個車門構成一個雙門者，則該距離應在相距最遠的兩個車門之間量測。

- 4.5.3.3 車輛各側出口(開放式市區雙層公車之上層車廂除外)之數量基本上應相同(此並非要求需設置除 4.5.2 所規定數量以外之額外出口)。對於超過最少數量要求之額外出口,其可不必兩側具有相同數量。
- 4.5.3.4 至少應有一個出口位於車身之前方或後方,亦可藉由設置車頂逃生口之方式滿足此要求,或若為符合 4.5.2.11 之規定,則可依 4.5.2 之規定在車輛兩側裝設一額外出口。
- 4.5.3.5 同側出口間應沿車輛縱軸方向保留適當之空間。
- 4.5.3.6 允許於車輛後方安裝一個安全門。
- 4.5.3.7 車頂逃生口之安裝位置應滿足:若僅裝置一個車頂逃生口,應裝設於車頂中段;若裝置二個時,兩開口內緣應至少間隔二公尺。
- 4.5.4 出口最小尺寸
 - 4.5.4.1 車門尺寸應能構成一符合 4.5.14.1 所要求之通道。
 - 4.5.4.2 安全門尺寸應至少為高一二五〇公釐,寬五五〇公釐。
 - 4.5.4.3 安全窗窗框之內高乘以內寬應至少四〇〇〇〇〇平方公釐,其應至少容納尺度五〇〇乘七〇〇公釐之矩形。裝於車輛後方且無法符合上述尺度之安全窗應至少容納高三五〇公釐,寬一五五〇公釐且邊角曲率半徑不逾二五〇公釐之矩形。
 - 4.5.4.4 車頂逃生口之有效面積應至少四〇〇〇〇〇平方公釐,其應至少容納尺度五〇〇乘七〇〇公釐之矩形。
- 4.5.5 車門之技術要求
 - 4.5.5.1 當車輛靜止時,車門應能輕易從車內和車外打開(但車輛在行駛過程時不得作動);即使從車外鎖住車門時,車門仍能從車內打開。
 - 4.5.5.2 車門之車外開啟裝置距地高度應在一〇〇〇至一五〇〇公釐之間,且距該門五〇〇公釐以內;而車內開啟裝置應距其下方地板(或階梯)之上表面一〇〇〇至一五〇〇公釐之間,且距該門五〇〇公釐以內。此項規定不適用位於駕駛人所在區域之控制裝置。
 - 4.5.5.3 採用鉸鏈或轉軸之單扇手控車門,在車輛向前移動且開啟之車門碰到靜止物體時應趨於關閉。
 - 4.5.5.4 若手控車門係安裝彈簧鎖,則應為雙級型(Two-stage)之彈簧鎖。
 - 4.5.5.5 在車門內側不應有任何裝置會在車門關閉時遮蔽車內階梯,但允許車門控制裝置和安裝在車門內側之其他裝置在車門關閉時侵入車內階梯凹入之部分,但所侵入部分不應形成可供乘客站立之額外地板,且此機構和設備不應對乘客產生危險。
 - 4.5.5.6 駕駛人在座位上應能觀察到每扇非自動操縱車門內外附近之乘客情況,若不能直接觀察,則應配備光學或其他裝置。本要求亦適用所有車門之內部及上層車廂鄰近上下層通道之區域。可藉由車輛之照後鏡滿足本項規定,但該間接視野裝置需提供符合規定之視野範圍。
 - 4.5.5.7 於正常使用狀況下,當車門向車內開啟時,其結構應保證開啟過程不致傷害乘客;必要時應有適當之保護裝置。
 - 4.5.5.8 若車門與廁所或其他車內艙門相鄰,則車門應能防止誤操作。此不適用於車速超過五公里/小時時能自動鎖住之車門。
 - 4.5.5.9 處於開啟位置之車門不得阻礙任何緊急出口或其規定通道之使用。
- 4.5.6 動力控制式車門之額外技術要求
 - 4.5.6.1 緊急情況下,當車輛靜止或車速小於等於三公里/小時時,每扇動力控制車門無論是否有動力供應,應能藉由車門緊急控制裝置從車內打開,或當車門未鎖住時亦能從車外開啟;車門緊急控制裝置應能:
 - 4.5.6.1.1 在操作時優先於開關車門之其他控制裝置;

- 4.5.6.1.2 車內控制裝置應安裝在車門上或距車門三〇〇公釐以內，且從第一階階梯向上不小於一〇〇〇公釐高度之位置；
- 4.5.6.1.3 鄰近車門之乘客容易看見與識別，若控制裝置附加於正常之車門開啟裝置上，則應清楚標示僅供緊急情況下使用；
- 4.5.6.1.4 能由站在車門前的人員進行操作；
- 4.5.6.1.5 可主動開啟預防裝置。
- 4.5.6.1.6 在操作車門控制裝置後之八秒內，車門應開啟至可使 4.5.14.1.1 定義之量具順利通過之寬度，或使車門可以很容易的在手動操作八秒內開啟至可使 4.5.14.1.1 定義之量具順利通過之寬度；
- 4.5.6.1.7 得以易破壞之防護遮蓋保護該裝置；於操作該裝置或移除保護裝置時應同時以聲音及信號警示駕駛人。
- 4.5.6.1.8 當駕駛人操作之車門不符合 4.5.6.6.2 之要求時，應滿足：操作控制裝置打開車門後使車門處於正常開啟位置，在駕駛人未操作關門控制裝置前，車門不得關閉。
- 4.5.6.1.9 車速超過三公里/小時時，應解除動力控制式車門之控制裝置。車外控制裝置亦可選擇符合此要求。
- 4.5.6.2 可提供一由駕駛人在其座位上操作之裝置，以使外部緊急控制裝置無法作動，以便鎖住車門。在此情況下，當引擎發動或車速達到二〇公里/小時前，外部緊急控制裝置應能自動恢復功能，同時除非駕駛人再次操作，否則不應自動解除該功能。
- 4.5.6.3 對於每扇駕駛人操作之車門，駕駛人應能在其座位以控制裝置操作，該控制裝置（不包含以腳控制者）應標示清晰並明顯有別於其他標示。
- 4.5.6.4 每扇動力控制車門應能啟動一視覺警示燈，使駕駛人在正常駕駛位置及任何照明環境下均能明顯識別，以提醒該車門未完全關閉。此警示燈應在車門之剛性結構完全打開之位置和距離完全關閉位置三〇公釐之間發出訊號。多個車門可共用一個警示燈，但不符合 4.5.6.6.1.1 與 4.5.6.6.1.2 要求之前車門不得裝設此種警示燈。
- 4.5.6.5 供駕駛人啟閉動力控制車門之裝置，應能使駕駛人在關門或開門過程之任何時間使車門反向作動。
- 4.5.6.6 每扇動力控制車門之結構和控制系統，當車門於關閉過程時不得傷害或夾傷乘客。
 - 4.5.6.6.1 除前車門外，若能滿足下列兩項要求，則視為符合本項規定：
 - 4.5.6.6.1.1 在 4.4.23 所述任一測量點，車門關閉時之作用力不得超過一五〇牛頓，否則車門應自動重新開啟至完全開啟位置（自動控制車門除外），並保持開啟位置直到操作關門控制。可採用檢測機構認可之任何測試方法。可參考 4.4.23 之相關指導說明。峰值力可於短時間內高於一五〇牛頓，但不得超過三〇〇牛頓。重新開啟系統可使用一斷面高六〇公釐、寬三〇公釐且圓角半徑五公釐之試驗棒進行測試。
 - 4.5.6.6.1.2 當車門夾住乘客之手腕或手指時：
 - 4.5.6.6.1.2.1 車門自動重新開啟至完全開啟位置（自動控制車門除外）並保持開啟位置直到操作關門控制，或
 - 4.5.6.6.1.2.2 乘客手腕和手指能容易抽出門縫而無受到傷害。此要求可用手或試驗棒（參考 4.5.6.6.1.1）進行檢查，將試驗棒的厚度在三〇〇公釐長度上由三〇公釐逐漸減小到五公釐，且不應做拋光處理或加潤滑油，若門夾住試驗棒時應能輕易抽出，或

- 4.5.6.6.1.2.3 車門保持在允許一截面為高六〇公釐、寬二〇公釐且圓角半徑五公釐之試驗棒自由通過之位置上，此位置與車門完全關閉位置相差不得大於三〇公釐。
- 4.5.6.6.2 對於前車門，若達到下列任一要求，則 4.5.6.6 之要求應被視為符合：
- 4.5.6.6.2.1 滿足 4.5.6.6.1.1 和 4.5.6.6.1.2 之要求；或
- 4.5.6.6.2.2 裝有不會太軟之密封條，以確保當車門關住 4.5.6.6.1.1 所述之試驗棒時，車門之剛性結構不會到達完全關閉之位置。
- 4.5.6.7 當動力控制車門只依靠動力之持續供應保持關閉時，則應有視覺警示裝置通知駕駛人車門動力供應之任何故障。
- 4.5.6.8 若裝有起步防止裝置時，則該裝置僅能在車速低於五公里／小時時啟用，當車速高於此值時則不起作用。
- 4.5.6.9 若車輛未配備起步防止裝置，當任何動力控制車門未完全關閉時車輛起步，則應啟動對駕駛人之聲音警示，對符合 4.5.6.6.1.2.3 要求之車門，該聲音警示裝置應在車速超過五公里／小時作動。
- 4.5.7 自動控制車門之額外技術要求
- 4.5.7.1 開門控制裝置之作動
- 4.5.7.1.1 除 4.5.6.1 所規定之車門緊急控制裝置外，每扇自動控制車門之開門控制裝置應只能由駕駛人在其座位上操作。
- 4.5.7.1.2 開門控制裝置之作動可使用同一開關直接控制，亦可採間接控制，例如與前車門連動。
- 4.5.7.1.3 駕駛人對開門控制裝置之啟動應有車內顯示，當從車外打開車門時，也應有車外顯示，顯示器應在相應之車門上或車門附近。
- 4.5.7.1.4 當使用開關直接啟動時，系統之功能狀況應清晰的顯示予駕駛人，例如藉由開關之位置、顯示燈或開關指示燈。開關上應有特別標誌，並不得與其他控制裝置混淆佈置。
- 4.5.7.2 自動控制車門之開啟
- 4.5.7.2.1 駕駛人啟動開門控制裝置後，乘客可用以下方式打開車門：
- 4.5.7.2.1.1 從車內，例如按下按鈕或通過一個光感應柵欄；
- 4.5.7.2.1.2 從車外（標識只作為出口之車門除外），例如可按下開關、開關指示燈下面之按鈕或標有相應說明之類似裝置。
- 4.5.7.2.2 在按照 4.5.7.2.1.1 所述按下按鈕，和 4.5.14.9.1 所述與駕駛連絡後，可發出一訊號，並在駕駛人啟動開門控制裝置之後打開車門。
- 4.5.7.3 自動控制車門之關閉
- 4.5.7.3.1 自動控制車門開啟後，經過一定之時間間隔後應自動關閉，若乘客在此期間進出車門，則安全裝置（階梯接觸器、光感應柵欄或單向閥等）應確保有足夠之關門順延時間。
- 4.5.7.3.2 車門正在關閉時若有乘客進出，則關閉過程應自動中止，車門應返回至開啟位置，返回動作是由 4.5.7.3.1 所述安全裝置之一或其他裝置啟動。
- 4.5.7.3.3 已依照 4.5.7.3.1 自動關閉之車門，除非駕駛人解除開門控制裝置之啟用，否則應能再次被乘客依照 4.5.7.2 所述之方式打開。
- 4.5.7.3.4 自動控制車門開門控制裝置之啟用被駕駛人解除後，已開啟之車門應依照 4.5.7.3.1 至 4.5.7.3.2 所述關閉。
- 4.5.7.4 標識為特殊用途車門（如行動不便者使用）之自動關閉過程之延遲。
- 4.5.7.4.1 駕駛人應能操作一特定控制裝置以延遲自動關門之過程，乘客也能直接按一特定按鈕來延遲自動關門之過程。
- 4.5.7.4.2 自動關閉過程之延遲應顯示（如視覺指示器）予駕駛人。

4.5.7.4.3 駕駛人應能隨時恢復自動關門過程。

4.5.7.4.4 隨後車門之關閉應符合 4.5.7.3 之要求。

4.5.8 安全門之技術要求

4.5.8.1 當車輛停止時，安全門應能從車內和車外方便的打開。若能確保始終可藉由一般裝置自車內打開開啟裝置，則允許從車外將安全門鎖住。

4.5.8.2 當安全門在使用時不應處於動力控制模式，除非啟動 4.5.6.1 所述之緊急控制器後車門打開並保持在正常開啟位置上，直到駕駛人再次操作關門控制。開啟 4.5.6.1 所述之一個控制裝置應能使車門開啟至可使 4.5.14.2.1 定義之量具，在車門控制裝置操作完成最長八秒後順利通過之寬度，或使車門可以很容易的手動開啟至可使上述量具，在車門操作完成最長八秒後順利通過之寬度。

4.5.8.3 安全門之車外開啟裝置距地高度應在一 0 0 0 至一五 0 0 公釐之間，且距該安全門五 0 0 公釐以內；而車內開啟裝置應距其下方地板（或階梯）之上表面一 0 0 0 至一五 0 0 公釐之間，且距該門五 0 0 公釐以內。此項規定不適用位於駕駛人所在區域之控制裝置。對於 4.5.8.2 所述用來打開動力控制安全門之控制裝置，亦可位於 4.5.6.1.2 所述之位置。

4.5.8.4 車輛側面之鉸鏈式安全門應鉸接於前端並向外開啟。允許採用限位帶、鏈條或其他束縛裝置，但該等裝置之使用不得妨礙車門保持至少一 0 0 度之開啟角度。若安全門通道之測試量具能自由通過該門至車外，則不適用此一最小開啟角度為一 0 0 度之要求。

4.5.8.5 安全門應能防止誤操作，但此要求不適用車速超過五公里／小時時能自動鎖住之安全門。

4.5.8.6 所有安全門都應提供聲響裝置，以在安全門未完全關閉時提醒駕駛人。該警示裝置應由安全門鎖付裝置（例如門門或手把）之作動，而非安全門本身之作動來啟動。

4.5.9 安全窗之技術要求

4.5.9.1 鉸鏈式或彈射式安全窗應向外開啟，惟彈射式安全窗不應是操作時將整個自車輛上分離。彈射式安全窗應能有效的防止誤操作。

4.5.9.2 安全窗應：

4.5.9.2.1 易於從車內和車外迅速打開，符合此條件者亦可使用膠合玻璃或塑性材質玻璃；或

4.5.9.2.2 採用易擊碎之安全玻璃（不得為膠合或塑材玻璃），並在每扇安全窗鄰近處提供一擊破裝置，以便車內人員方便使用於擊破安全窗，另應於駕駛人附近提供一擊破裝置，並應於該裝置附近且於乘客輕易可視之處標示「車窗擊破裝置」之標識字體和操作方法，標識字體每字至少四公分見方。使用於擊破車輛後方安全窗之擊破裝置，應位於安全窗中心上方或下方，或者亦可位於車窗附近。

4.5.9.3 能從車外鎖住之安全窗，應設計使其始終能自車內打開。

4.5.9.4 以鉸鍊繫住頂端之安全窗應裝設適當機構維持開啟，鉸鏈式安全窗之開啟不得防礙進出車輛之安全窗通道。

4.5.9.5 車輛側面安全窗之下緣距其下方車內地板平面（不考慮任何局部改變，例如輪拱等所造成之局部變形）之高度應不大於一二 0 0 公釐，對鉸鏈式安全窗應不小於六五 0 公釐，而對擊破式安全窗則應不小於五 0 0 公釐。若鉸鏈式安全窗之出口於距地板六五 0 公釐高度處裝有防護乘客墜落車外之裝置，則允許其下緣距地板之最小高度為五 0 0 公釐，但防護裝置上方之出口面積應不小於安全窗規定之最小尺寸。

- 4.5.9.6 若駕駛人不能從其座位處清楚看見鉸鏈式安全窗，則應裝有當安全窗未完全關閉時可提醒駕駛人之聲響警示裝置。該警示裝置應由窗鎖（非窗戶本身）之作動來啟動。
- 4.5.10 逃生口之技術要求
- 4.5.10.1 逃生口之開啟不得妨礙逃生口通道之暢通。
- 4.5.10.2 車頂逃生口應為彈射式、鉸鏈式或採用易擊碎之安全玻璃；地板逃生口則應為鉸鏈式或彈射式，並裝有聲響警示裝置，可於未完全關閉時提醒駕駛人。該警示裝置應由地板逃生口之鎖付裝置（非地板逃生口本身）之作動來啟動。地板逃生口應具備防止誤操作之設計，惟此不適用對於車速超過五公里／小時時能自動上鎖之地板逃生口。
- 4.5.10.3 彈射式逃生口不應於操作時整個自車輛上分離，並不應對其他道路使用者構成危險。彈射式逃生口應具備防止誤操作之設計。彈射式地板逃生口僅能彈向乘客室。
- 4.5.10.4 鉸鏈式逃生口應鉸接於朝向車輛前或後之一端，並應至少可開啟一〇〇度。鉸鏈式地板逃生口應朝乘客室方向開啟。
- 4.5.10.5 逃生口應易於從車內、外打開或移開。若能確保始終可用一般之開啟或移動裝置自車內打開或移開，則允許鎖住逃生口。對使用玻璃式之車頂逃生口，應在其鄰近處提供擊破裝置。
- 4.5.11 可伸縮式階梯之技術要求：若配備有可伸縮式階梯，則應符合下列要求。
- 4.5.11.1 可伸縮式階梯應與相對應之車門或安全門同步作動。
- 4.5.11.2 當車門關閉時，可伸縮式階梯不應突出鄰近車身表面一〇公釐。
- 4.5.11.3 當車門開啟時，可伸縮式階梯應處於伸出位置，其面積應符合 4.5.14.7 之要求。
- 4.5.11.4 對於動力操作之可伸縮式階梯，當處於伸出位置時，應具備車輛無法藉由自身動力起步之設計；對於手動控制之階梯，當階梯未完全收起時，應有聲響警示駕駛人。
- 4.5.11.5 動力操作階梯在車輛行駛時應不能伸出。若可伸縮式階梯之操作裝置失效時，該階梯應縮回並保持在收起位置上。操作裝置失效或階梯損壞時，不應妨礙相對應車門之作動。
- 4.5.11.6 當一名乘客站在動力操作之可伸縮式階梯上時，相對應之車門應不能關閉，可使用重量為一五公斤（代表兒童重量）之重塊放於階梯中心進行確認。此要求不適用位在駕駛人直接視野範圍之車門。
- 4.5.11.7 可伸縮式階梯朝向車前或車後的邊角應具備不小於半徑五公釐之倒角，而其邊緣則應具備不小於二·五公釐之倒角。
- 4.5.11.8 車門打開時，可伸縮式階梯應可靠的保持在伸出位置上，當將重量為一三六公斤之重塊放在單扇車門之可伸縮式階梯中心處或將重量為二七二公斤之重塊放在雙扇車門之可伸縮式階梯中心處時，可伸縮式階梯任一點相對於車身之變形量不得超過一〇公釐。
- 4.5.12 出口標識
- 4.5.12.1 每一緊急出口處以及符合有關緊急出口規定之其他出口處，應在車內外標示「緊急出口」文字，或若合適者亦可使用符合 ISO 7010:2003 描述之符號。
- 4.5.12.2 車門和所有緊急出口之緊急控制裝置應在車內外用符號或清晰文字標示。
- 4.5.12.3 在出口的每個緊急控制裝置處或附近，應有關於操作方式之清晰說明。
- 4.5.12.4 符合 4.5.12.1 至 4.5.12.3 中要求之文字標誌應為中文及英文。其中中文標識字體於安全門者，每字至少十公分見方，於安全窗及車頂逃生口者，每字至少四公分見方。
- 4.5.13 車門照明

- 4.5.13.1 車門處可提供照明以照亮 4.5.13.2.2 所述地面平坦水平部分，以協助乘客上下車，並方便駕駛人在就座狀態下發現位於該地面之乘客。
- 4.5.13.2 若安裝車門照明裝置則應：
- 4.5.13.2.1 為白色；
- 4.5.13.2.2 可照亮一部分平坦水平地面，寬度為二公尺，從一個與車輛的中間縱向垂直平面平行的、穿過已關閉車門的最外側點的平面起開始測量，長度從一個穿過已關閉車門的最前側點的橫向平面起開始延伸，直至一個穿過車門後部最前側車輪中心線的橫向平面，或者，在無上述車輪的情況下，直至一個穿過車輛後部的橫向平面。
- 4.5.13.2.3 在地面上一個最大寬度為五公尺的區域之外，所造成的眩目較為有限，該寬度從車輛側開始測量，最大長度為穿過車輛前部的一個橫向平面和穿過車輛後部的一個橫向平面所界定的長度。
- 4.5.13.2.4 如果照明裝置的下邊緣距離地面不足二公尺，則不得超出車輛總寬之外五〇公釐，測量車輛全寬時不含該裝置，且其彎曲半徑不得小於二·五公釐；
- 4.5.13.2.5 可通過一個單獨的開關手動啟閉，且
- 4.5.13.2.6 安裝方式使得裝置在車門工作以及車速不超過五公里／小時時僅可開啟，且在車速超過五公里／小時以前可自動關閉。
- 4.5.14 內部布置
- 4.5.14.1 車門通道
- 4.5.14.1.1 從車門安裝側之車身向車內延伸的自由空間應允許具有圖四中的試驗量具 1 或試驗量具 2 尺寸之量具自由通過。試驗量具從起始位置（最靠近車輛內部的平面與車門入口最外側邊緣相切）移至其與第一階階梯接觸的位置時與車門入口保持平行，隨後量具應保持與乘客的出入方向垂直。
- 4.5.14.1.2 當試驗量具的中心線從起始位置移過三〇〇公釐且量具底部接觸階梯或地板表面時，將量具保持在此位置上。
- 4.5.14.1.3 用來檢查通道空間的圓柱體（參見圖五）從通道開始沿乘客離開車輛的運動方向移動，直到其中心線達到最上一級階梯外邊緣所在的垂直平面或與上圓柱相切的平面接觸雙層板（以先出現者為準），並保持在此位置上。
- 4.5.14.1.4 在 4.5.14.1.2 中所述位置的圓柱體與 4.5.14.1.3 中所述位置上的雙層板之間應允許垂直平板自由通過。垂直平板的形狀和尺寸與 4.5.14.5.1 所述的圓柱體相同，其中間段與厚度不大於二〇公釐。垂直平板從與圓柱體相切的位置移動到其外側板面與雙層板內側接觸，其底部觸及由階梯外邊緣形成的平面，移動方向與乘客出入車門的方向一致。
- 4.5.14.1.5 上述測量裝置自由通過的淨空間，不應包括前向或後向座椅未壓縮座墊前三〇〇公釐、或側向座椅前二二五公釐範圍內的空間，以及從地板至座墊最高點的空間。
- 4.5.14.1.6 對折疊座椅，應在座椅打開位置時測量。
- 4.5.14.1.7 但是，乘務員專用的折疊座椅在使用時可能會妨礙到車門的連接通道的使用時，則應滿足以下要求：
- 4.5.14.1.7.1 在車上以及申請資料上清楚地標示，此座椅為乘務員專用；
- 4.5.14.1.7.2 座椅不使用時應能自動折疊，以便滿足 4.5.14.1.1、4.5.14.1.2、4.5.14.1.3 和 4.5.14.1.4 中的要求；
- 4.5.14.1.7.3 該車門不得作為用以符合 4.5.2.3 規範之出口；
- 4.5.14.1.7.4 無論該座椅係處於使用位置或折疊狀態，其任何部位均不應：
- (a) 位於駕駛座椅（處於最後位置及最低位置時）座墊上表面中心與車外右後視鏡中心，及/或通過任何顯示器中心之連線所在垂直平面之前方。

(b)位於駕駛座椅(處於最後位置及最低位置時)座墊表面中心上方三〇〇公釐處水平平面以上。

4.5.14.1.8 通道處地板的最大坡度不應超過百分之五。

4.5.14.1.9 通道表面應為防滑。

4.5.14.2 安全門通道：

4.5.14.2.1 除 4.5.14.2.4 中的規定之外，在通道和安全門之間的自由空間應允許疊加圓柱自由通過，該疊加圓柱由一個直徑為三〇〇公釐、距離地板高度為七〇〇公釐的垂直圓柱和一個直徑為五五〇公釐的垂直圓柱構成，這兩個圓柱的總高度為一四〇〇公釐。上圓柱直徑可在頂部減為四〇〇公釐，其過渡斜面與水平面夾角不得超過三〇度。

4.5.14.2.2 第一個圓柱體的底部應在第二個圓柱體的投影內。

4.5.14.2.3 沿通道側面設有折疊座椅時，疊加圓柱通過的自由空間應在該座椅處於打開位置時測量。

4.5.14.2.4 除雙圓柱外，也可採用 4.5.14.5.1 中描述的測量裝置（參見圖五）。

4.5.14.3 安全窗的通過性

4.5.14.3.1 每個安全窗應能滿足相應的測試量具從通道經安全窗移到車外。

4.5.14.3.2 測試量具的運動方向應與乘客從車輛撤出的方向一致，其正面應與運動方向保持垂直。

4.5.14.3.3 測試量具是尺寸為六〇〇公釐乘四〇〇公釐、圓角半徑二〇〇公釐的薄板，但若安全窗位於車輛後方，其尺寸可改為一四〇〇公釐乘三五〇公釐，圓角半徑一七五公釐。

4.5.14.4 逃生口的通過性

4.5.14.4.1 車頂逃生口

4.5.14.4.1.1 若配備車頂逃生口時，應至少一個車頂逃生口滿足如下之可接近性：用側面與下底面成二〇度角、高一六〇〇公釐的金字塔型量具測量：保持量具軸線垂直，當其上底面位於車頂逃生口的開口區域內時，其下底面應能接觸到座椅或相應的支撐件上。支撐件若能鎖在其使用位置上，則可以折疊或移動。應以該位置進行檢查。

4.5.14.4.1.2 在車頂結構厚度大於一五〇公釐時，量具的上底面應接觸到車頂逃生口開口處的車頂外表面高度。

4.5.14.4.2 地板逃生口

若車內地板裝有逃生口，則地板逃生口上方應有相當於通道高的淨空空間，使出口與車輛外部形成一個直接的無阻礙通道。任何熱源或移動件應至少與這一開口保持五〇〇公釐的距離。並應滿足測試量具（六〇〇公釐乘四〇〇公釐、圓角半徑二〇〇公釐的薄板）從地板上方一公尺的高度處暢通無阻地直接到達地面的要求，通過時板面須保持水平。

4.5.14.5 通道

4.5.14.5.1 通道應允許測量裝置（由兩個同軸圓柱構成，中間插入一個倒置截錐）自由通過，該測量裝置的尺寸如圖五所示。通過時若與扶手（若有裝設）或其它柔性物（如座椅安全帶）接觸，則可將其移開。如圖五之量測裝置應不得碰觸裝設於車頂通道之任何螢幕或顯示裝置。

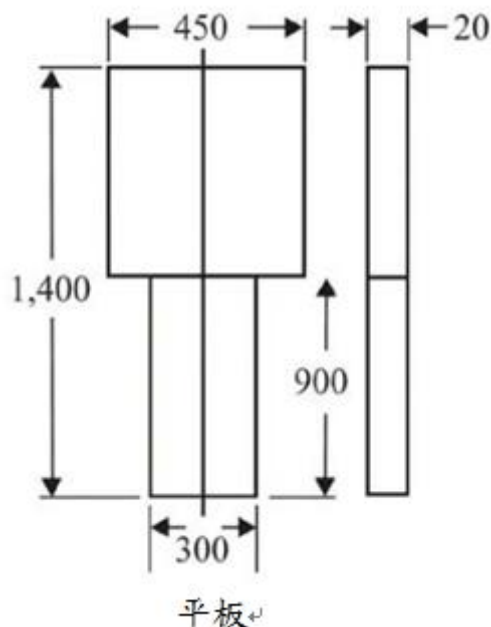
若通道上裝配有一個隔離設施，則於該隔離設施與量測裝置接觸時，移動該隔離設施之最大施力不應大於五〇牛頓，該施力點確認係以量測裝置與隔離設施間接觸點為準，且應垂直於隔離設施表面施力。

此施力應作用於量測裝置移動之兩個方向。

若此隔離設施係設置鄰近於輪椅升降台，則可於輪椅升降台操作期間暫時固定住該隔離設施。

4.5.14.5.1.1 對於前面無出口的座椅處的通道：

4.5.14.5.1.1.1 若是前向座椅，4.5.14.5.1 中規定的圓柱狀通道測量裝置至少應前移至與最前排座椅靠背最前點的橫向垂直平面相切並保持在此位置上。垂直平板從與圓柱狀通道測量裝置接觸位置開始，板面向前移動六六〇公釐，如圖一二。



圖一二

4.5.14.5.1.1.2 若是側向座椅，通道測量裝置至少應前移至與最前面座椅中心的垂直平面重合的橫向平面。

4.5.14.5.1.1.3 若是後向座椅，通道測量裝置至少應前移至與前排座椅的座墊前端的橫向垂直平面相切。

4.5.14.5.2 通道內允許有階梯，階梯頂部的寬度應不小於通道寬度。

4.5.14.5.3 通道中不允許設置乘客使用的折疊座椅。但是，在車輛的其它區域內，只要折疊座椅在打開（乘坐）位置上時不妨礙通道測試量具穿過通道，則允許使用。

4.5.14.5.4 橫向移動座椅不得侵占通道空間。

4.5.14.5.5 通道表面應防滑。

4.5.14.6 通道坡度

通道坡度不應超過：

4.5.14.6.1 在縱向方向上：百分之八；

4.5.14.6.2 在橫向方向上：百分之五。

4.5.14.7 階梯

4.5.14.7.1 車門、安全門及車內階梯的最大高度、最小高度及最小深度如圖六所示。

4.5.14.7.1.1 下凹的通道與座位區之間的台階不應作為階梯，但通道表面與座位區地板之間的垂直距離不應超過三五〇公釐。

4.5.14.7.2 階梯高度應在其外邊緣寬度中心點測量，測量時輪胎配置和胎壓應符合申請者對最大設計重量的規定。

4.5.14.7.3 第一級階梯距地面的高度應在車輛處於可行駛狀態重量下且停放在水平地面上時測量，測量時輪胎配置和氣壓應符合申請者對最大設計重量的規定。

4.5.14.7.4 多於一級的階梯處，每級階梯可以延伸到相鄰階梯的垂直投影區最多一〇〇公釐處，且下一級階梯的投影應至少保留二〇〇公釐深度的自由表面（參見圖六）。所有階梯外邊緣的設計應使乘客絆倒的危險最小化。所有階梯前緣應與其鄰近環境形成明顯的視覺對比。

4.5.14.7.5 階梯的寬度和形狀應滿足：在每級階梯上放置下表給出的對應矩形時，矩形超出階梯部分的面積不超過百分之五。雙扇車門處的階梯，其每一扇車門處應分別滿足此要求。

乘客數量		>22	≤22
面積	第一級階梯 (mm)	400 × 300	400 × 200
	其它階梯 (mm)	400 × 200	400 × 200

4.5.14.7.6 階梯應具有防滑表面。

4.5.14.7.7 階梯的最大坡度在任何方向均不應超過百分之五。

4.5.14.8 乘客座椅（包括摺疊椅）及乘坐空間

4.5.14.8.1 座椅最小寬度

4.5.14.8.1.1 從座椅位置中心所在的垂直平面開始測量，座墊的最小寬度尺寸應為相對於中心每邊至少二〇〇公釐。

4.5.14.8.1.2 從座椅位置中心所在的垂直平面開始測量，每個座椅位置的可用空間（高度在未壓縮座墊上方二七〇公釐和六五〇公釐之間）的最小寬度尺寸相對於中心每邊至少應不小於：

4.5.14.8.1.2.1 對於單個座椅：二五〇公釐；或

4.5.14.8.1.2.2 可承載兩個或更多乘客的長椅：二二五公釐；

4.5.14.8.1.3 對於寬度為二·三五公尺左右的車輛，從座椅位置中心所在的垂直平面開始測量，每個座椅位置的可用空間（高度在未壓縮座墊上方二七〇公釐和六五〇公釐之間）的寬度相對於中心每邊至少應為二〇〇公釐。若滿足本節規定，則不適用 4.5.14.8.1.2 之要求。

4.5.14.8.1.4 測量通道寬度時，不應考慮上述可用空間是否伸到通道。

4.5.14.8.2 座墊的最小深度：應至少為三五〇公釐；

4.5.14.8.3 座墊的高度

未壓縮座墊距地板的高度（從地板到座墊上表面的水平面之間的距離）應不小於四〇〇公釐，不大於五〇〇公釐，但在輪拱（考慮 4.5.14.8.5.2 中允許的容差）和引擎／變速箱處，此高度可減至不小於三五〇公釐。

4.5.14.8.4 座椅空間

4.5.14.8.4.1 對於同向座椅，在座墊上表面最高點所處平面與地板上方六二〇公釐高度範圍內水平測量，座椅靠背的前面與前排座椅靠背後面之間的距離應不小於六五〇公釐。

4.5.14.8.4.2 所有數據均在透過（單人）座椅中心線的垂直平面內測量，且在座墊和靠背都未壓陷之情形下。

4.5.14.8.4.3 具有相向佈置的橫排座椅，透過座墊最高點所處平面測量，兩個相對座椅靠背的前表面之間的最小距離應不小於一三〇〇公釐。

- 4.5.14.8.4.4 測量時，椅背角度可調式座椅和可調式駕駛座椅的椅背角度及座椅的其它調整量應處於申請者規定的正常使用位置上。
- 4.5.14.8.4.5 測量時，安裝在座椅背部的摺疊桌應處於摺疊位置上。
- 4.5.14.8.4.6 對安裝在軌道上或其它系統(允許操作者或使用者方便地改變車輛內部佈置)的座椅，應位於申請者在認證申請時所規定之正常使用位置上進行測量。
- 4.5.14.8.5 座位乘客之空間
- 4.5.14.8.5.1 對位於隔板或除座椅以外的剛性結構物後的座椅，每個乘客座椅前的最小淨空空間(根據4.5.14.8.6之定義)應按圖七所示。外形近似於傾斜靠背的隔板可以突入這一空間內。
- 4.5.14.8.5.2 對位於座椅之後的座椅和/或面向通道的座椅，其最小腳部淨空間應至少為三〇〇公釐深，且寬度符合4.5.14.8.1.1的規定。若為乘客保留適當的腳部空間，則允許椅腳的局部突入。這一腳部空間可部分位於通道之內和/或之上，但不得妨礙按4.5.14.5測量最小通道寬度。
- 4.5.14.8.5.3 博愛座及其相鄰裝置
- 4.5.14.8.5.3.1 車輛上需設置四個博愛座，若設置輪椅區者，其博愛座數量得減少為二個。在不使用時可折疊起來的座椅不可被指定為博愛座。
- 4.5.14.8.5.3.2 應至少有一個博愛座之鄰近區域，且有足夠的空間可容納導盲犬。而這空間不應在走道內。
- 4.5.14.8.5.3.3 座椅扶手須安裝在走道和座位之間，並為活動式以使乘客能容易進出該座位。對於面向走道之座椅得可使用垂直之欄杆作替代。欄杆應被固定，使乘坐之乘客能安全及容易的進出座位。
- 4.5.14.8.5.3.4 博愛座座墊的寬度應為以座位之垂直中心線為基準左右兩邊至少各有二二〇公釐。
- 4.5.14.8.5.3.5 未壓縮座墊之距地高應介於四〇〇至五〇〇公釐之間。
- 4.5.14.8.5.3.6 博愛座之腳部空間係指由座墊前緣往前至前方垂直椅背面最後緣之間的範圍。腳部空間之地板斜度，在任意方向皆不得超過百分之八。
- 4.5.14.8.5.3.6.1 對4.1.20.1.1所述車輛，其乘坐區與鄰近通道地板間之垂直距離應不得超過二五〇公釐。
- 4.5.14.8.5.3.7 每個博愛座位置上方應有之淨空高度，係從未壓縮座墊的最上方開始量測，對4.1.20.1.1所述車輛，應不得小於一三〇〇公釐。淨空高度應垂直延伸至最小寬度不小於四四〇公釐之座椅和相關的腳部空間。
- 4.5.14.8.5.3.8 由座墊最前緣至前方椅背(或其他物件)最後緣或走道邊緣(若該座椅為面向走道時)之距離應至少為二三〇公釐。如果博愛座面對有高度超過一二〇〇公釐之車輛隔板，則其間隔距離應為三〇〇公釐。在第4.5.14.8.5.4.2所規定之突出的扶手/欄杆或握環，其伸入該空間之垂直投影從側壁算起不可超過一〇〇公釐。
- 4.5.14.8.5.3.9 設有博愛座之車輛，應在車外靠近車門，及鄰近博愛座附近設有標示圖(至少應有一可識別博愛座之圖示)，如圖三。
- 4.5.14.8.5.4 博愛座之扶手/欄杆
- 4.5.14.8.5.4.1 在博愛座及在至少一個可上下車之車門間，需裝設有高度介於八〇公分至九〇公分之間的扶手/欄杆。為進入輪椅空間、設置於輪弧

上之座位、階梯、車門或車內通道時允許存有間隙。任何扶手/欄杆之間隙其距離應不大於一〇五公分，且應至少於間隙一方設置垂直扶手/欄杆。

- 4.5.14.8.5.4.2 扶手/欄杆或握環應設置於博愛座旁，以方便乘客進出，且應能使乘客容易使用。
- 4.5.14.8.5.5 坡度：博愛座其通往至少一個入口車門及出口車門之間的車內通道、入口通道及地板，其坡道斜率應不超過百分之八。且該坡道地面應能防滑。
- 4.5.14.8.6 座位上方的自由空間
 - 4.5.14.8.6.1 每個座位應有一個垂直淨空間，從未壓陷座墊的最高點所處平面向上不小於九〇〇公釐，對於車輛上層座椅上方的自由空間高度可減少至八五〇公釐。
 - 4.5.14.8.6.2 這個淨空間應包括下述的全部水平區域：
 - 4.5.14.8.6.2.1 橫向區域：座位中心垂直平面兩側各二〇〇公釐處的縱向垂直平面之間；
 - 4.5.14.8.6.2.2 縱向區域：通過座椅椅背上部最後點的橫向垂直平面和通過未壓縮座墊前端向前二八〇公釐的橫向垂直平面之間。應在座位中心垂直平面處進行測量。
 - 4.5.14.8.6.3 從 4.5.14.8.6.1 和 4.5.14.8.6.2 中定義的淨空間的邊緣開始，該淨空間可以不包括下列區域：
 - 4.5.14.8.6.3.1 對於外側座椅的上部，鄰近內側車身的橫截面為一五〇公釐高、一〇〇公釐寬的矩形區域。
 - 4.5.14.8.6.3.2 對於外側座椅的上部，橫截面為一個三角形的區域，三角形頂點距離頂部七〇〇公釐處，底邊寬一〇〇公釐。同時還應減去安全帶及其固定點和遮陽簾所需的空間。
 - 4.5.14.8.6.3.3 外側座椅的椅腳靠近車身側邊處，其橫截面之面積為不超過 0.0 二平方公尺且最大寬度不超過一〇〇公釐的區域。
 - 4.5.14.8.6.4 對於 4.5.14.8.6.1、4.5.14.8.6.2 和 4.5.14.8.6.3 定義的淨空間，允許出現以下突入：
 - 4.5.14.8.6.4.1 另一座椅之椅背及其支撐件和附屬裝置（例如折疊桌）的突入；
 - 4.5.14.8.6.4.2 上部開啟式窗戶（打開時）及其固定件的突入。
- 4.5.14.9 與駕駛人的聯絡
 - 4.5.14.9.1 裝有自動控制車門之市區雙層公車，其應提供使乘客向駕駛人發送停車信號的設備。這些通訊設備的控制件應能夠用手操作。控制件應均勻地分布在車內各處，且距離地面的高度不得超過一五〇〇公釐，但允許安裝一個位於更高位置的額外通訊設備。控制件應與其周圍環境形成鮮明的視覺對比。控制件的操縱也應通過一個或多個光學顯示信號顯示給乘客，信號應顯示“客車停車”等字樣和/或一個適當的標誌，並應持續顯示直到車門打開。市區雙層公車的上下層車廂都應有這樣的信號。4.5.12.4 的規定適用於所使用的任何文字標誌。
 - 4.5.14.9.2 駕駛人與乘務員艙的聯絡：如設有與駕駛區或乘客區之間沒有通路的乘務員艙，則應提供駕駛區和乘務員艙之間的聯絡手段。
 - 4.5.14.9.3 駕駛人與廁所的聯絡：廁所應配有在緊急情況下可尋求幫助的設施。
- 4.5.14.10 熱飲機和烹調設備
 - 4.5.14.10.1 熱飲機和烹調設備應有防護設施，在緊急煞車或轉向時，不致有熱的食物或飲料洒到乘客身上。

- 4.5.14.10.2 在裝有熱飲機或烹調設備的客車上，全部乘客座椅都應有在車輛行駛中放置熱食或熱飲的適當裝置。
- 4.5.14.11 內艙門
- 每扇通往廁所或其它內艙的門應符合下列要求：
- 4.5.14.11.1 內艙門如果在打開時會阻礙乘客在緊急情況下的撤離，則應能自動關閉，且不應安裝任何保持其開啟狀態的裝置。
- 4.5.14.11.2 內艙門打開時不應遮掩任何車門、緊急出口、滅火器或急救箱的開啟手柄、控制件或必要的標誌。
- 4.5.14.11.3 應提供能在緊急情況下將門從艙外打開的方法。
- 4.5.14.11.4 應保證總能從裡面打開，否則不能從外面鎖住。
- 4.5.14.12 上下層通道
- 4.5.14.12.1 上下層通道之最小寬度應能讓圖四之試驗量具自由通過。試驗量具應由下層車廂沿上下層通道移至最後一階之階梯。
- 4.5.14.12.2 上下層通道階梯設計應避免乘客於車輛急遽煞車時向下跌落。若符合下述條件任一項，則視為符合本項要求：
- 4.5.14.12.2.1 階梯無任何部分為朝向車前遞降之設計；
- 4.5.14.12.2.2 階梯配有防護裝置或類似安全設施；
- 4.5.14.12.2.3 階梯之最上方設有一可防止於車輛行駛時使用階梯之自動裝置；且該裝置能在緊急情況下易於操作。
- 4.5.14.12.3 應藉由 4.5.14.5.1 用來檢查通道空間的圓柱體（參見圖一二），確認上下層通道（上層與下層）之規格符合規定。
- 4.5.14.13 駕駛室
- 4.5.14.13.1 駕駛人與站立乘客及座椅位於駕駛室正後方之乘客(當車輛煞車或轉彎時可能被迫侵入駕駛室者)之間應有適當保護。若能滿足下述則視為符合此規範：
- 4.5.14.13.1.1 駕駛室後方由隔板隔開；或
- 4.5.14.13.1.2 對於駕駛室正後方設計有乘客座椅者應設有防護桿。其防護桿應符合 4.5.14.13.1.2.1 至 4.5.14.13.1.2.3 之規定。(參見圖八)
- 4.5.14.13.1.2.1 防護桿距乘客站立地板之高度應至少八〇〇公釐。
- 4.5.14.13.1.2.2 防護桿之寬度應自車輛內壁延伸至最內側乘客座椅縱向中心線超過至少一〇〇公釐處，但不論於何種情況皆應至少超過駕駛座最內側。
- 4.5.14.13.1.2.3 預定做為物品(例如桌子)裝設區域之上緣與防護桿之上緣間距應至少為九〇公釐。
- 4.5.14.13.2 駕駛室應具有防止物品於急踩煞車時自位於駕駛室正後方之乘客區滾動至駕駛室之保護。且一直徑五〇公釐之圓球無法自位於駕駛室正後方之乘客區滾動至駕駛室，則視為滿足本項規定。
- 4.5.14.13.3 應具有保護駕駛人避免陽光和車內照明所導致的眩光和反光影響之保護。任何可能對駕駛人視野區域產生顯著及不利影響之燈光僅能於車輛靜止時操作。
- 4.5.14.13.4 車輛應配備擋風玻璃除霜及除霧裝置。
- 4.5.14.14 駕駛人座椅
- 4.5.14.14.1 駕駛人座椅應獨立於其他座椅。
- 4.5.14.14.2 椅背應為弧形或駕駛室應提供不妨礙正常操作或可在正常操作時避免因橫向加速度產生不平衡情形之扶手。

- 4.5.14.14.3 自通過座椅中心點之垂直平面所量測之椅墊寬度，相對於座椅中心點每邊應至少為二二五公釐。
- 4.5.14.14.4 自通過座椅中心點之垂直平面所量測之椅墊深度，應至少為四〇〇公釐。
- 4.5.14.14.5 在一相切於未壓縮坐墊最上方表面之水平面上方二五〇公釐處，所量得之椅背寬度至少應為四五〇公釐。
- 4.5.14.14.6 扶手之間應提供駕駛人足夠之空間(如 4.5.14.14.2 所述)，且不小於四五〇公釐。
- 4.5.14.14.7 座椅應可於其縱向及垂直方向進行調整，並可調整椅背傾角。應能自動鎖定於所選定之調整位置，且若裝設有旋轉機構，則應能自動鎖定駕駛位置。座椅應配備有避震系統。
- 4.5.15 車內人工照明
 - 4.5.15.1 車內照明應覆蓋如下區域：
 - 4.5.15.1.1 全部乘客區、乘務員艙、廁所；
 - 4.5.15.1.2 所有階梯；
 - 4.5.15.1.3 所有出口的通道和靠近車門的區域，包括輔助上下車裝置；
 - 4.5.15.1.4 所有出口的內部標誌和內部控制件；
 - 4.5.15.1.5 所有存在障礙物之處。
 - 4.5.15.2 於各通向車輛上層之通道最上方處，應設置至少一盞以上之照明裝置。
 - 4.5.15.3 至少應有兩條內部照明線路，當一條線路出現故障時將不影響另一條線路的照明。一條只用於進出口處常規照明的線路可作為其中之一。
 - 4.5.15.4 如果在正常使用過程中可獲得充分的照明，則不要求提供 4.5.15.1 述及的各項單獨燈具。
 - 4.5.15.5 強制內部照明的控制應由駕駛人通過手動開關來操作或為自動操作。
- 4.5.16 扶手和手把
 - 4.5.16.1 一般要求
 - 4.5.16.1.1 扶手和手把應有足夠的強度。
 - 4.5.16.1.2 其設計和安裝不應有傷害乘客的危險。
 - 4.5.16.1.3 扶手和手把的截面應使乘容易於抓緊，每個扶手應有至少一〇〇公釐的長度以容納手部，截面尺寸不得小於二〇公釐，且不大於四五公釐；但車門、座椅和通道上的扶手允許其截面寬度之最小尺寸為一五公釐，惟該扶手截面另一方向之寬度尺寸應至少為二五公釐。扶手彎曲處不應有尖銳彎折。
 - 4.5.16.1.4 扶手或手把（在其大部分長度範圍內）與車身相鄰部件或車身側面的間隙不應小於四〇公釐。但車門和座椅上的扶手，其最小間隙可為三五公釐。
 - 4.5.16.1.5 每個扶手、手把或立柱的表面應與鄰近環境形成鮮明的視覺對比，並具有防滑功能。
 - 4.5.16.2 為運載站立乘客而設計的車輛，其扶手和手把之額外要求
 - 4.5.16.2.1 對應於乘客站立區域的每個位置，應有足夠數量的扶手或手把。如有吊帶或吊環，可計為手把，但要用適當方法保持在其位置上。將圖九中所示測量裝置（其活動臂可以自由地繞其垂直軸線轉動）放置在乘客站立區域的每個位置，如果活動臂至少可以碰到兩個扶手或手把，則滿足此項要求。
 - 4.5.16.2.2 當採用 4.5.16.2.1 中所描述的步驟時，只有此類扶手或手把距地板的高度可被視為是不小於八〇〇公釐，不大於一九五〇公釐。
 - 4.5.16.2.3 對所有可容納一個站立乘客的位置，這兩個要求的扶手或手把中至少有一個距地板高度應不大於一五〇〇公釐。對於鄰近車門的區域，如果車門或車門機構在打開位置時會妨礙扶手或手把的使用，則此處不要求一五〇〇公釐的最大高度。同樣，在面積較大的平台的中部，也可以無需滿足這一

要求，但豁免無需滿足上述要求的總面積不得超過總站立面積的百分之二十。

4.5.16.2.4 在與車身側方或後方之間無座椅相隔的乘客站立區域，應設置平行於車身側方或後方的水平扶手，其高度在地板上方八〇〇公釐至一五〇〇公釐。

4.5.16.3 車門扶手和手把

4.5.16.3.1 車門開口的每側都應安裝扶手和/或手把，雙扇車門可安裝中央立柱或扶手。

4.5.16.3.2 車門的扶手應為相鄰地面上或每級階梯上的站立乘客提供抓握點，這些抓握點應處於地面或每級階梯上表面上方垂直高度八〇〇公釐至一一〇〇公釐之間；而在水平方向上則為：

4.5.16.3.2.1 為方便站在地面上的乘客，從第一級階梯的外邊緣向內不超過四〇〇公釐；

4.5.16.3.2.2 為方便每一階梯上的乘客，抓握點的位置向外不應超過該級階梯的外邊緣，向內則不應超過其外邊緣六〇〇公釐。

4.5.16.4 上下層通道階梯扶手和把手

4.5.16.4.1 階梯兩側應設置合適之扶手或把手。其應位於各級階梯踏步面上方八十公分至一百一十分之間。

4.5.16.4.2 階梯所安裝之扶手及/或把手，其應有利於靠近車輛上層或下層階梯處，及各級階梯處之乘客上下階梯使用之抓握點。抓握點應設計於車輛下層地板上方或每級階梯踏步面上方，其垂直高度應為八十公分至一百一十分之間，且

4.5.16.4.2.1 對於車輛下層之乘客，其第一階之抓握點應位於第一階之最外緣向內不大於四十公分範圍內；及

4.5.16.4.2.2 對於其他之階梯上方抓握點位置，其向外不應超過該級階梯之最外緣，向內應不得大於其階梯最外緣六十分。

4.5.17 階梯區防護

4.5.17.1 在就座乘客可能會由於緊急煞車而摔向階梯區域、指定輪椅空間、嬰幼兒車區或開放區域供立位乘客使用，應設置防護裝置。如果安裝有防護裝置，則其最小高度為從乘客置腳地板向上八〇〇公釐，並應從車身側邊向車內延伸至超出該座椅的縱向中心線至少一〇〇公釐，或者於階梯區域者為延伸至最裡面一級階梯的豎板處（取兩者之中的較小值）。

4.5.17.2 上述 4.5.17.1 規定不適用下列座椅：

(a)任何側向式座椅；

(b)座椅位於通道的縱向投影的中心線內；

(c)座椅前方具有車輛既有結構(如固定檯(Fixed table)或行李圍欄(Luggage pen))，已符合上述 4.5.17.1 規定且提供相當程度的保護，或；

(d)依本基準 4.5.14.8.4.3 量測方式，橫排座椅與前向式座椅之座墊前緣距離不超過一八〇〇公釐者。

4.5.17.3 位於車輛上層之通道口應設有一個遮蔽式防護裝置 (enclosed guard)，該裝置之上緣距地高應至少八十公分，下緣與所在地板之距離應不大於十公分。

4.5.17.4 市區雙層公車之上層前方擋風玻璃與最前排座椅之間，應設置能防止衝擊之保護設施 (padded guard)。其保護設施之距地高應為八〇〇公釐至九〇〇公釐之間。

4.5.17.5 上下層通道之各級階梯應為封閉式之設計。

4.5.18 行李架和乘客保護：若設有車內行李架或行李艙，應合理設計並採取防護措施，以避免在轉向力或制動力（尤其在緊急煞車時）作用下，行李墜落傷害乘客。

4.5.19 活動蓋板

車輛地板上如果設置活動蓋板(不是作為緊急出口的地板逃生口),應安裝緊固,需借助工具或鑰匙方能移動或開啟,其啟閉裝置凸出於地板平面以上不得超過八公釐,突出的邊緣應有倒角。

4.5.20 視覺娛樂

4.5.20.1 乘客視覺娛樂裝置(例如電視螢幕)應放在駕駛人在正常駕駛位置時的視野以外處。

應允許任何電視螢幕或類似裝置用作駕駛人控制或車輛導航裝置的一部分,例如監控車門。

4.5.21 開放式市區雙層公車其車輛上層無車頂區域部分應依本項規定設置乘員防護裝置。

4.5.21.1 應具備前方連續護板於車身前方,連續之前方護板應涵蓋整個車身全寬,以前方護板所在處之車內地板為量測基準,其高度應不小於一百四十公分。若使用玻璃於護板,則其玻璃應符合本基準中「安全玻璃」之擋風玻璃規定。

4.5.21.2 應具備連續之側方及後方防護裝置於車身之側方及後方,以該防護裝置所在處之車內地板為量測基準,其側方防護裝置之高度應不小於一百一十公分;後方防護裝置,其高度應不小於一百二十公分;若使用玻璃於護板,則其玻璃應符合本基準中「安全玻璃」之強化玻璃規定。在前述高度範圍內,防護裝置應為連續護板式;若在前述高度範圍內非為連續護板式。則防護裝置應至少在自車內地板至距地高七十公分之間為連續護板,而其上方使用之一個以上連續護欄者,其護欄安裝應符合下列規格:

(1) 其斷面高度應不小於二公分且不大於四·五公分。

(2) 護板與欄杆之間距及欄杆與欄杆之間距應不大於二十公分。

4.5.21.3 防護裝置應牢固地固定於車輛結構上。

4.5.21.4 出口處之車門應視為構成該防護裝置之一部分。

4.5.22 開放式市區雙層公車應依本項規定設置車內視野和通訊裝置。應裝設相關視覺設備,以使駕駛可透過鏡子、攝影機及監視器等,觀察開放式市區雙層公車之上層乘客狀況。另應提供一內部通訊系統以利駕駛能將訊息通知到該處乘客。

4.5.23. 嬰幼兒車區規定

4.5.23.1 若設置可供嬰幼兒車使用之區域,則應於該區域或其附近設有圖一五之固定標識(Sign)。

4.5.23.2 若有設置,則其應為至少容納一個嬰幼兒車之區域(以下簡稱嬰幼兒車區)。

4.5.23.3 嬰幼兒車區之寬度應不小於七五〇公釐且長度不小於一三〇〇公釐。其長度方向需與車輛行駛方向平行且地板表面應具防滑功能。

4.5.23.4 嬰幼兒車區之進出移動順暢性(Accessibility)應符合下述規定:

4.5.23.4.1 應至少能從車外經由一個車門自由且容易地移動嬰幼兒車進入此區域(Special area(s))。

4.5.23.4.1.1 “自由且容易地移動”,係指:

(1)有足夠區域供嬰幼兒車之移動;

(2)無妨礙嬰幼兒車自由且容易地移動之階梯、間隙或欄杆。

4.5.23.5 應於此區域設置圖一五之圖像。

4.5.23.5.1 應於車外及其進出之車門鄰近處設置與4.5.23.4規定相同之圖像。

4.5.23.6 嬰幼兒車穩定性試驗:

4.5.23.6.1 嬰幼兒車區域之縱向側邊,應緊靠車內側壁或隔板。

- 4.5.23.6.2 於嬰幼兒車區域之前端，應提供支撐件(Support)或背擋(Backrest)，且其垂直於車輛縱向軸線。
- 4.5.23.6.3 支撐件或背擋之設計應能避免嬰幼兒車傾倒，且其應符合本基準「低地板大客車規格規定」之背擋與支撐件要求規定。
- 4.5.23.6.4 應於車內側壁或隔板設置扶手/把手，讓其陪同人員易於抓握。該扶手不應延伸侵入嬰幼兒車區之垂直投影空間，而於嬰幼兒車區地板上方八五〇公釐以上空間，侵入不大於九〇公釐者除外；
- 4.5.23.6.5 應於嬰幼兒車區相反側設置可伸縮式扶手或任何等效剛性裝置，以限制其任何橫向位移。
- 4.5.23.7 嬰幼兒車區應設置特定之控制器，例如提供按鈕方式，以供嬰幼兒車之陪同人員通知駕駛於下一個站牌停靠，且應符合條文 4.5.14.9 之規定。
- 4.5.23.8 該控制器應有圖像，如圖一五所示，其可於必要時調整圖像尺寸大小。
- 4.5.24 其他
 - 4.5.24.1 申請核定下層立位空間者，應設置扶手或拉桿或拉環，且應於駕駛座之後部設置駕駛座欄杆。
 - 4.5.24.2 駕駛區為無車頂設計時，應具有專用保護設施，防止駕駛人受天候或環境變化等之影響。
 - 4.5.24.3 開放式市區雙層公車之上層車廂座位，應設置繫妥安全帶之提醒標誌。
- 4.6 三輪機車申請者應參考國內機車兩段式左轉管制規定及道路交通工程設計宣告該車型之最小迴轉半徑且標註於車輛規格表及車主手冊，並由審驗機構登載於車輛型式安全審驗合格證明書。
- 5. 車輛貨廂容積標準與規格
 - 5.1 混凝土攪拌車之貨廂容積標準為其貨廂容積之立方數乘上比重值二·三，再加上空車重量，不得大於規定之車輛核定總重。
 - 5.2 裝載砂石、土方之傾卸式大貨車及傾卸式半拖車之貨廂容積標準規格與車重限制應符合下列規定：
 - 5.2.1 貨廂容積標準：
 - 5.2.1.1 裝載砂石、土方之傾卸式大貨車，貨廂容積計算方式為其核定總重扣除核定空重所得之核定載重量，除以規定比重一·五，所得之數值即為可裝載貨廂容積之立方數。
 - 5.2.1.2 裝載砂石、土方之傾卸式半拖車，貨廂容積計算方式為其核定聯結總重減去半拖車車重與六·五公噸所得之核定載重量，除以規定比重一·五，所得之數值即為可裝載貨廂容積之立方數。
 - 5.2.2 貨廂規格：
 - 5.2.2.1 貨廂後方活動式尾門高度不得超過貨廂側邊高度，但活動式尾門絞鏈得不受本項規定限制。
 - 5.2.2.2 貨廂外框顏色，應漆為台灣區塗料油漆工業同業公會塗料色卡編號一之十九號黃色。
 - 5.2.2.3 應具機械式可覆蓋裝置或備有帆布能緊密覆蓋。
 - 5.2.3 車重限制
 - 5.2.3.1 裝載砂石、土方之傾卸式大貨車，其空車重量不得超過核定總重百分之五十五。
 - 5.2.3.2 裝載砂石、土方之雙軸組傾卸式半拖車，其空車重量不得超過七·五公噸。
 - 5.2.3.3 裝載砂石、土方之參軸組傾卸式半拖車，其空車重量不得超過八·五公噸。
 - 5.3 罐槽車貨廂容積之計算，由申請者自行宣告其裝載物之比重。
- 6. 汽車軸重、總重量及總聯結重量限制規定：

6.1 汽車軸重限制：

軸組種類	荷重限制	實施日期	備註
1. 單軸荷重	(1) 每組不得超過十公噸。	現行規定	軸(組)荷重應依輪胎設計荷重、軸(組)荷重設計值及荷重限制值三者，取其最小值作為其軸(組)荷重之核定值。
	(2) 經內政部核定之消防車每組不得超過十二公噸。	現行規定	
2. 雙軸軸組荷重	(1) 每組不得超過十七·五公噸。	發布日	
	(2) 經內政部核定之消防車每組不得超過二十公噸。	現行規定	
3. 參軸軸組荷重	每組不得超過二十二公噸。	發布日	

6.2 車輛總重量及總聯結重量限制規定：

6.2.1 除曳引車、半拖車及拖架以外之大型車輛總重量限制

最遠軸距 軸組型態	前單軸後單軸 車輛	前雙軸後單軸 車輛	前單軸後雙軸 車輛	前雙軸後雙軸 車輛	全拖車
二·〇公尺	一六·〇公噸	一六·〇公噸	一六·〇公噸	一六·〇公噸	一六·〇公噸
二·五公尺	一七·〇公噸	一七·〇公噸	一七·〇公噸	一七·〇公噸	一七·〇公噸
三·〇公尺	一七·〇公噸	一八·〇公噸	一八·〇公噸	一八·〇公噸	一八·〇公噸
三·五公尺	一七·〇公噸	一九·五公噸	一九·五公噸	一九·五公噸	一九·五公噸
四·〇公尺	一七·〇公噸	二〇·〇公噸	二〇·五公噸	二〇·五公噸	二〇·〇公噸
四·五公尺	一七·〇公噸	二〇·〇公噸	二一·五公噸	二一·五公噸	二〇·〇公噸
五·〇公尺	一七·〇公噸	二〇·〇公噸	二二·五公噸	二二·五公噸	二〇·〇公噸
五·五公尺	一七·〇公噸	二〇·〇公噸	二四·〇公噸	二四·〇公噸	二〇·〇公噸
六·〇公尺	一七·〇公噸	二〇·〇公噸	二五·〇公噸	二五·〇公噸	二〇·〇公噸
六·五公尺	一七·〇公噸	二〇·〇公噸	二六·〇公噸	二六·〇公噸	二〇·〇公噸
七·〇公尺	一七·〇公噸	二〇·〇公噸	二六·〇公噸	二七·〇公噸	二〇·〇公噸
七·五公尺	一七·〇公噸	二〇·〇公噸	二六·〇公噸	二八·〇公噸	二〇·〇公噸
八·〇公尺	一七·〇公噸	二〇·〇公噸	二六·〇公噸	二九·五公噸	二〇·〇公噸
八·五公尺以上	一七·〇公噸	二〇·〇公噸	二六·〇公噸	三〇·〇公噸	二〇·〇公噸

附註：1. 本表係依車輛最遠軸距及軸組別，表列車輛總重限制值。

2. 查表方式為表列最遠軸距採下限值，及無條件捨去公尺為單位之小數點後第二位數字。
3. 例如：車輛實際最遠軸距值為四·五三公尺，軸組別為前單軸後單軸，則應查最遠軸距欄位為「四·五公尺」之列，再查前單軸後單軸車輛之欄位，即可查得其車輛總重限制值為一七公噸。

6.2.2 曳引車及半拖車總聯結重量限制

6.2.2.1 曳引車總聯結重量限制：

6.2.2.1.1 前單軸後單軸曳引車：三十五公噸。

6.2.2.1.2 前單軸後雙軸曳引車：四十三公噸。

6.2.2.2 半拖車總聯結重量限制：

軸組型態 軸距(公尺)	後單軸 半拖車	後雙軸 半拖車	後參軸 半拖車
二·〇公尺	二五·〇公噸	二五·〇公噸	二五·〇公噸
二·五公尺	二六·〇公噸	二六·〇公噸	二六·〇公噸
三·〇公尺	二七·〇公噸	二七·〇公噸	二七·〇公噸
三·五公尺	二八·〇公噸	二八·〇公噸	二八·〇公噸
四·〇公尺	二九·五公噸	二九·五公噸	二九·五公噸
四·五公尺	三〇·五公噸	三〇·五公噸	三〇·五公噸
五·〇公尺	三一·五公噸	三一·五公噸	三一·五公噸
五·五公尺	三二·五公噸	三二·五公噸	三二·五公噸
六·〇公尺	三二·五公噸	三四·〇公噸	三四·〇公噸
六·五公尺	三二·五公噸	三五·〇公噸	三五·〇公噸
七·〇公尺	三二·五公噸	三六·〇公噸	三六·〇公噸
七·五公尺	三二·五公噸	三七·〇公噸	三七·〇公噸
八·〇公尺	三二·五公噸	三八·五公噸	三八·五公噸
八·五公尺	三二·五公噸	三九·五公噸	三九·五公噸
九·〇公尺	三二·五公噸	四〇·〇公噸	四〇·五公噸
九·五公尺	三二·五公噸	四〇·〇公噸	四一·五公噸
一〇·〇公尺以上	三二·五公噸	四〇·〇公噸	四三·〇公噸
附註：查表方式同第一項。			

6.2.3 兼供曳引之大貨車總聯結重量限制

- 6.2.3.1 前單軸後單軸大貨車：三四·〇公噸。
- 6.2.3.2 前單軸後雙軸大貨車：四六·〇公噸。
- 6.2.3.3 前雙軸後單軸大貨車：四〇·〇公噸。
- 6.2.3.4 前雙軸後雙軸大貨車：五〇·〇公噸。

6.2.4 拖架總重量限制

- 6.2.4.1 單軸組拖架：十二·〇公噸。
- 6.2.4.2 雙軸組拖架：二〇·〇公噸。
- 6.2.4.3 參軸組拖架：二二·〇公噸。

6.2.5 小型輕型機車總重量限制：自中華民國九十六年六月一日起，車輛空重（含電池）應在七十公斤以下。

6.3 雙節式大客車其總重量限制為二十八公噸。

7. 各類裝置安裝規定：

7.1 安全帶安裝規定：

- 7.1.1 M1 類車輛之前排兩側座椅應裝設至少具備三個固定點之安全帶，其餘座椅應裝設至少具備二個固定點之安全帶。M2、M3 及 N 類車輛之前排座椅應裝設至少具備二個固定點之安全帶。
- 7.1.2 中華民國九十六年七月一日起，新型式之大客車，及中華民國九十七年一月一日起，各型式之大客車，其全部座位應裝置安全帶。
- 7.1.3 中華民國一〇四年一月一日起，新型式 M1 及總重量小於三·五公噸之新型式 M2 類車輛之座椅應裝設至少具備三個固定點之安全帶。新型式 N、M3 及總重量大於

三·五公噸之新型式 M2 類車輛之前排兩側座椅及面向走道之最後排中間座椅應裝設至少具備三個固定點之安全帶，其餘座椅應裝設至少具備二個固定點之安全帶。

7.1.3.1 側向式及後向式座椅應裝設至少兩個固定點之安全帶。

7.1.4 中華民國一〇八年一月一日起，各型式 M1 及總重量小於三·五公噸之各型式 M2 類車輛之座椅應裝設至少具備三個固定點之安全帶。各型式 N、M3 及總重量大於三·五公噸之各型式 M2 類車輛之前排兩側座椅及面向走道之最後排中間座椅應裝設至少具備三個固定點之安全帶，其餘座椅應裝設至少具備二個固定點之安全帶。

7.1.4.1 側向式及後向式座椅應裝設至少兩個固定點之安全帶。

7.1.5 本項規定不適用於 M 及 N 類車輛之下述座椅：

7.1.5.1 折疊式輔助座椅(係指供臨時或特定情況下使用且正常情況為收合之輔助座椅)。

7.1.5.2 幼童專用車之幼童座位。

7.1.6 M1 類車輛安全帶提醒裝置安裝規定

7.1.6.1 中華民國一〇二年一月一日起，新型式 M1 類車輛駕駛座及中華民國一〇四年一月一日起，各型式 M1 類車輛駕駛座應配備安全帶提醒裝置。車輛製造廠在其他種類車輛的駕駛座配備安全帶提醒系統，亦可依此規定申請認證。

7.1.6.2 名詞釋義

7.1.6.2.1 安全帶提醒裝置 (Safety-belt reminder)：係指當駕駛人未繫安全帶時給予警示之裝置。此裝置包含未繫上安全帶之偵測及給予駕駛人的兩個階段警示：分為第一階段警示及第二階段警示。

7.1.6.2.2 視覺警示 (Visual warning)：係指以視覺信號 (燈光、閃光或視覺顯示的符號或訊息) 作為警示的方式。

7.1.6.2.3 聲音警示 (Audible warning)：係指以聲音信號作為警示的方式。

7.1.6.2.4 第一階段警示 (First level warning)：係指當點火開關為開 (無論引擎有無啟動) 且駕駛人未繫上安全帶時作動的視覺警示。可附加選用聲音警示。

7.1.6.2.5 第二階段警示 (Second level warning)：係指當駕駛人駕駛車輛而未繫安全帶時作動的視覺及聲音警示。

7.1.6.2.6 未繫上安全帶 (Safety-belt is not fastened)：係指依製造廠說明，駕駛人安全帶未栓扣或由捲收器拉出織帶長度少於一〇〇公釐的狀況。

7.1.6.2.7 車輛正常行駛狀態 (Vehicle is in normal operation)：意指車輛向前行駛速度高於每小時一〇公里之狀態。

7.1.6.3 安全帶提醒裝置安裝性能檢測方法

7.1.6.3.1 第一階段警示應在下列的條件下測試：

7.1.6.3.1.1 安全帶未繫上。

7.1.6.3.1.2 引擎為停止或怠速狀態且車輛無向前、後移動。

7.1.6.3.1.3 變速箱於空檔位置。

7.1.6.3.1.4 點火開關打開。

7.1.6.3.2 第二階段警示應在下列的條件下測試：

7.1.6.3.2.1 安全帶未繫上。

7.1.6.3.2.2 依製造廠選擇下列一項或其任意組合的情況。

(1) 使車輛由靜止而加速至每小時二五 (正一〇負〇) 公里，並維持此速度。

(2) 使車輛由靜止位置向前行駛至少五〇〇公尺。

(3) 車輛正常行駛狀態至少六〇秒。

7.1.6.3.3 若第一階段警示在作動一段時間後結束，則在第一階段警示解除後，接著進行第二階段警示測試。

若第一階段警示在作動一段時間後不會結束，則在第一階段警示作動下，進行第二階段警示測試。

7.1.6.4 安全帶提醒裝置安裝性能檢測基準

7.1.6.4.1 安全帶提醒裝置可依下述設計有解除功能。

7.1.6.4.1.1 若安全帶提醒裝置設計有可短時間解除之功能，其解除方式應比安全帶帶扣接合或開脫的操作方式困難。當點火開關關閉超過三〇分鐘後再度打開，此一安全帶提醒裝置的短時間解除狀態應被重新恢復。

7.1.6.4.1.2 若安全帶提醒裝置設計有可長時間解除之功能，其應有一連串的操作才能解除安全帶提醒裝置的作用，且僅能在製造廠的技術手冊上描述或僅能使用非車上配備工具（機械、電子式、數位式等）。

7.1.6.4.2 視覺警示應位於駕駛人於日間可容易看見及識別的位置，且與其他警示明顯區分。若以紅色為警示，其標誌應為



7.1.6.4.3 視覺警示應為連續或間歇訊號。

7.1.6.4.4 聲音警示應為連續或間歇的聲音訊號或語音告示。若使用語音告示，應確保語音告示之警示語言可為國內所接受，此聲音警示可由多個音階所組成。

7.1.6.4.5 聲音警示應使駕駛人可容易辨別。

7.1.6.4.6 當駕駛人未繫上安全帶且點火開關為開時，第一階段警示應使視覺警示作動四秒或更久。

7.1.6.4.7 當車輛正常行駛狀態，有下列至少一項的情況發生（或這些情況共同發生）且駕駛人未繫上安全帶，第二階段警示應使視覺及聲音警示作動三〇秒或更久；若在未繫上安全帶的情況下此警示中止結束超過三秒，則其作動得不再適用此規定。

7.1.6.4.7.1 行駛距離大於設定距離門檻，此設定距離門檻應不超過五〇〇公尺。此間車輛非於正常行駛狀態所行駛之距離不予採記在內。

7.1.6.4.7.2 速率大於設定速率門檻，此速率門檻應不超過每小時二五公里。

7.1.6.4.7.3 引擎運轉持續時間大於設定持續時間門檻，此持續時間門檻應不超過六〇秒。第一階段警示持續時間及非於正常行駛狀態持續時間不予採記。

7.2 行車紀錄器安裝規定：

7.2.1 總聯結重量及總重量在二十公噸以上之 M 及 N 類車輛，及中華民國九十年一月一日起之八公噸以上未滿二十公噸之 M 及 N 類車輛，應裝設行車紀錄器。

7.2.2 中華民國九十六年七月一日起，新型式之八公噸以下大客車，及中華民國九十七年一月一日起，各型式之八公噸以下大客車，應裝設行車紀錄器。

7.3 使用自動排檔之 M1 類車輛，自中華民國八十八年一月一日起，國內產製者以出廠日為準，進口者以裝船日為準，應裝設未踩煞車踏板無法由停車檔排出檔位之自動排檔鎖定裝置。

7.4 小型汽車設有置放架者，其置放架應符合本基準之規定。

7.5 小型汽車附掛拖車之聯結裝置，應符合本基準之規定。

7.6 小型輕型機車之輪胎尺寸，自九十六年六月一日起，輪胎直徑應在三百釐米以上，四百二十釐米以下，輪胎寬度應在七十五釐米以上，一百釐米以下。

7.7 車內影像顯示設備安裝規定：

7.7.1 實施時間及適用範圍：

中華民國一〇二年一月一日起，各型式 L、M 及 N 類裝有車內影像顯示設備之車輛，應符合本項規定。

7.7.2 名詞釋義

7.7.2.1 影像顯示設備：指一個能將訊號轉換並顯示成可視影像之設備。

7.7.2.2 行車輔助顯示設備：指能提供駕駛者車輛狀態、交通資訊、氣候資訊及地圖資訊等有助於車輛行駛安全性相關資訊之設備，包含：行車電腦、衛星導航、夜視系統及車輛週遭影像輔助等相關設備。

7.7.2.3 娛樂性顯示設備：指非行車必需且可能影響行車安全之設備，包含：影片播放、電視播放、歌唱功能、遊樂器及網路瀏覽(行車必須或有助於車輛行駛安全性之運用者除外)等相關設備。

7.7.3 當車輛於下述狀態時，駕駛者所使用之娛樂性顯示設備之影像應自動關閉，惟行車輔助顯示設備之影像仍可顯示。

7.7.3.1 駐煞車未作用，或

7.7.3.2 變速箱檔位位於前進檔位或後退檔位，或

7.7.3.3 車速大於八公里/小時。

7.8 自中華民國一〇一年七月一日起，各型式機車其排氣管尾管出口角度，應符合下列規定：

7.8.1 車輛在平坦地面上兩輪著地時，排氣管尾管出口角度不得傾斜高於水平線；排氣管尾管離地高度逾一公尺者，其尾管出口角度應低於水平線。

7.8.2 大型重型機車除依 7.8.1 規定外，亦得選擇於怠速狀態下，符合排氣風速不超過一·五公尺/秒之規定。其怠速狀態下之排氣風速量測，車輛應在平坦地面上兩輪著地且車輛縱向平面垂直於水平面時，於排氣管尾管出口角度延伸方向且距離排氣管尾管出口水平距離一公尺處進行量測；量測時之背景風速值須小於 0·五公尺/秒。

7.9 電動車輛低速警示音系統：

7.9.1 實施時間及適用範圍：自中華民國一〇四年一月一日起，新型式之 M 及 N 類電動車輛(含複合動力車輛)及自中華民國一〇六年一月一日起，各型式之 M 及 N 類電動車輛(含複合動力車輛)，應符合本項規定。

7.9.1.1 自中華民國一〇五年一月一日起，新型式之 L 類電動車輛(含複合動力車輛)及自中華民國一〇七年一月一日起，各型式之 L 類電動車輛(含複合動力車輛)，應符合本項規定。

7.9.2 名詞釋義

7.9.2.1 電動車輛低速警示音系統 (Acoustic vehicle alerting system, AVAS)：係指一能產生聲音之裝置，其係用於提醒行人及其他用路者。

7.9.3 AVAS 之基本性能設計符合性聲明項目：

7.9.3.1 AVAS 應安裝於車輛。

7.9.3.2 AVAS 應於下列期間自動產生警示音：

車輛開始移動至車速約二〇公里/小時之間及倒車(該車具有倒車功能者)。

7.9.3.2.1 若車輛配備有內燃機引擎且在上述行駛速度範圍內該內燃機引擎維持運轉，則其 AVAS 不需產生警示音或不裝設 AVAS。

7.9.3.2.2 在倒車期間，對於裝設有倒車聲音警報裝置之車輛，則其 AVAS 無需再產生一警示音。

7.9.3.3 可設有一個開關(暫停開關)，以供暫時停止 AVAS 之運作。

7.9.3.3.1 若裝設暫停開關，則車輛駕駛座亦應設有一裝置，指示駕駛者該低速音警示系統處於暫停狀態之裝置。

7.9.3.3.2 在操作開關暫時停止 AVAS 之作動後，其應仍處於可再次致動(re-operating)之狀態。

7.9.3.3.3 如安裝於車內，則暫停開關應設置於駕駛者容易發現及操作之位置。

7.9.3.4 音量衰減

車輛運轉期間，AVAS 之音量可適度衰減。

7.9.3.5 AVAS 應產生一連續警示音，以提供該車輛處於運轉狀態之資訊予行人及其他用路者。

然而，不得使用下述及與其相似類型之警示音：

7.9.3.5.1 警笛、喇叭、鐘聲、鈴聲及救護車輛之警示音。

7.9.3.5.2 警報器聲音，例如防火、防盜及煙霧警報。

7.9.3.5.3 間歇性聲音。

7.9.3.5.4 音樂旋律、動物及昆蟲之聲音。

7.9.3.5.5 對於識別車輛及/或其操作(例如：加速、減速等)會造成混淆之聲音。

7.9.3.6 由 AVAS 產生之警示音應能辨別車輛之行駛狀態，例如：音量或聲音特徵(如頻率)會與車速同步自動變化。

7.9.3.7 環境要求規定：

應能適切考量電動車輛低速警示音系統所產生警示音量對環境噪音之影響。

7.9.3.8 若電動車輛於 7.9.3.2 行駛速度範圍內，產生之音量已相當於以內燃機為動力之該車輛種類，於同等條件下行駛時所產生之音量，則得免裝設 AVAS。

8. 乘載安全資訊相關規定：

8.1 實施時間及適用範圍：自中華民國一〇四年一月一日起之新型式及中華民國一〇五年一月一日起之各型式，總重量小於或等於二·五公噸之 M1 類車輛，應符合本項規定。

8.1.1 自中華民國一〇六年一月一日起，總重量大於二·五公噸之 M1 類車輛，應符合本項規定。

8.2 「乘載安全資訊」設計符合性聲明項目：

8.2.1 車輛應提供關於座位配備空氣囊之資訊。

8.2.1.1 對於裝備有保護駕駛人空氣囊總成之車輛，該資訊應包括方向盤內圈上刻有「空氣囊」、「AIRBAG」或包含有空氣囊意涵之文字，其應清晰可見且持久保持。

8.2.1.2 對於裝備有保護第一排乘客以外空氣囊之車輛，該資訊應包括下述 8.2.2.2 及 8.2.3 之警告標識。

8.2.2 警告資訊

8.2.2.1 於第一排乘客座椅之前方，應有不得乘載嬰兒、幼童及兒童之警告資訊(如圖一三所示)，該警告應永久貼於乘客座前遮陽板之每一面，無論遮陽板位置為何，應可見至少一面之警告。或一警告資訊位於遮陽板收合時之可見面，另一警告資訊置於遮陽板後方之車內車頂，如此即可看見至少一面警告資訊。警告標識設計應使其清晰可見且不可被輕易除去。

若車輛未配備遮陽板或車頂，則該警告標識應位於隨時皆清晰可見置。

8.2.2.2 其他座椅

裝備有一個或多個乘客前方保護之空氣囊者，應有關於後向式兒童保護裝置使用於配備空氣囊總成之座椅會產生極端危險之資訊。

8.2.2.2.1 該資訊應至少包含清晰警告圖示組成之標識(如圖一四所示)。

8.2.2.2.2 其應於該座椅之前方裝設有警告標識，且使該座椅上安裝後向式兒童保護裝置者，於任何時候都清晰可見該警告。

若於該等座椅上安裝任何後向式兒童保護裝置時，其前方保護空氣囊組自動解除，則前述 8.2.2.2.1 及 8.2.2.2.2 之規定不適用。

8.2.3 參照該警告之詳細資訊應詳載於車主手冊，且應以中文為主，其至少包含下述文字資訊：

「依規定前排座椅禁止乘載嬰兒、幼童及兒童」；而第一排以外之其他座椅：

「若此座位裝備有可作動之前方空氣囊，則切勿使用後向式兒童保護裝置，其可能導致兒童死亡或嚴重傷害」。

附有如車輛上所標示之警告標識圖示(顏色可為黑白對比、灰階或彩色顯示；尺寸可為等比例縮放；文字可配合版面調整)。該資訊應容易在車主手冊內找到(例如第一頁上特定參考指引該資訊、識別頁面標識或單獨小冊子等)，若於第一排以外之該等乘客座椅上安裝任何後向式兒童保護裝置時，其前方保護空氣囊組自動解除，則此項規定不適用。

9.小客貨兩用車載貨空間規定：

9.1 實施時間及適用範圍：

9.1.1 小客貨兩用車，其載貨空間應符合 9.2 至 9.7 規定。

9.1.2 中華民國一〇六年七月一日起，新型式之小客貨兩用車，其載貨空間除應符合 9.2 至 9.7 規定外，如設計有供置放備胎之空間者，該空間不列入載貨空間之量測計算。

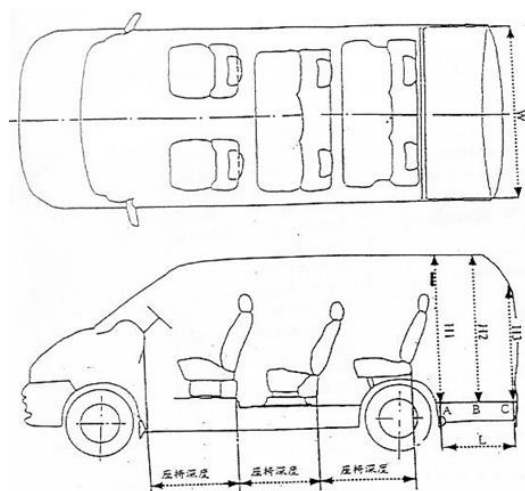
9.2 載客與載貨空間應裝設固定式(須以工具拆裝)或隨車配附非固定式(可徒手拆裝)之間隔裝置，間隔裝置應符合車輛安全檢測基準「座椅強度」中「椅背上上方分隔系統」之規定，其安裝規定如下：

9.2.1 間隔裝置裝設位置應位於椅背上緣與車頂之範圍內，且該裝置最後緣至多與座椅椅背後緣相切齊或位於其後方。

9.2.2 間隔裝置如為固定式者，則最後排座椅於乘坐人員時，其座椅椅背及頭枕在正常調整範圍之情形下不得與間隔裝置干涉。

9.3 載貨空間左右兩側及後方之車窗應裝設固定式金屬欄杆，其欄杆斷面高度應至少不小於一公分。

9.4 載貨空間應至少達一立方公尺以上，除得以下列載貨空間計算公式量測外，亦得以電腦模擬方式計算或以治夾具量測等方式證明之。



$$(V)=L \times W \times (H1 + H2 + H3) \div 3$$

L：間隔物中點後緣垂直投影於底板上之 A 點到車箱內 C 點之距離為載貨空間之車內長度。

H1：L 線之始端(A)與車頂垂直之距離。

H2：L 線之中點(B)與車頂垂直之距離。

H3：L 線之末端(C)與車頂垂直之距離。

W：H1 線上中點位置之車內淨寬度。

9.5 依 9.4 規定量測載貨空間時，各部設計機構應調整至下列位置：

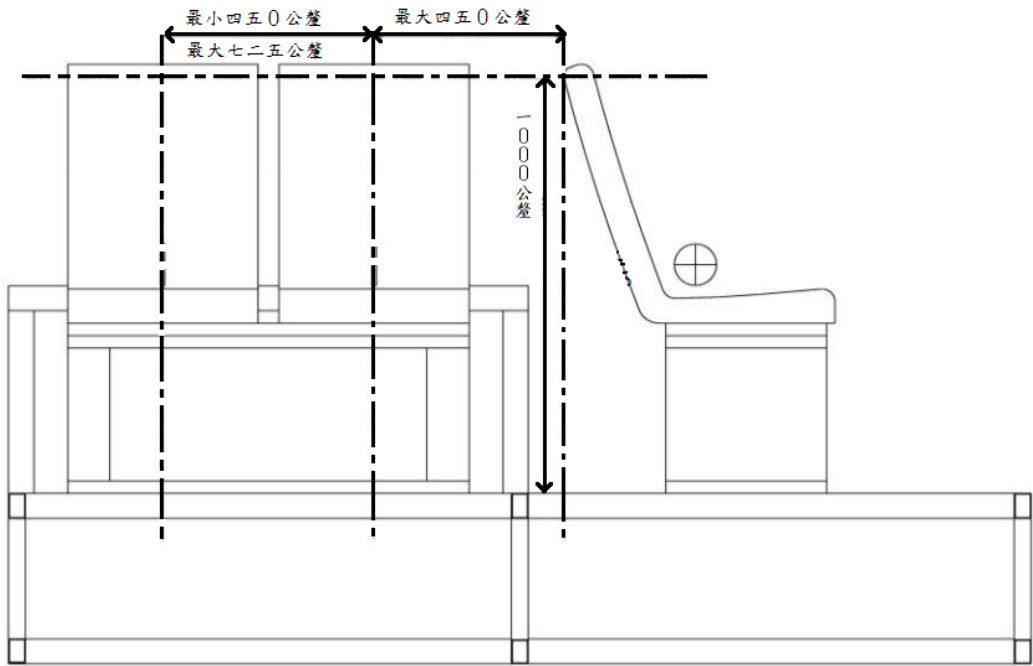
9.5.1 最後排座椅頭枕位置由車輛製造廠宣告。

9.5.2 最後排座椅位置須調整至可移動行程或滑軌之最後一點位置。

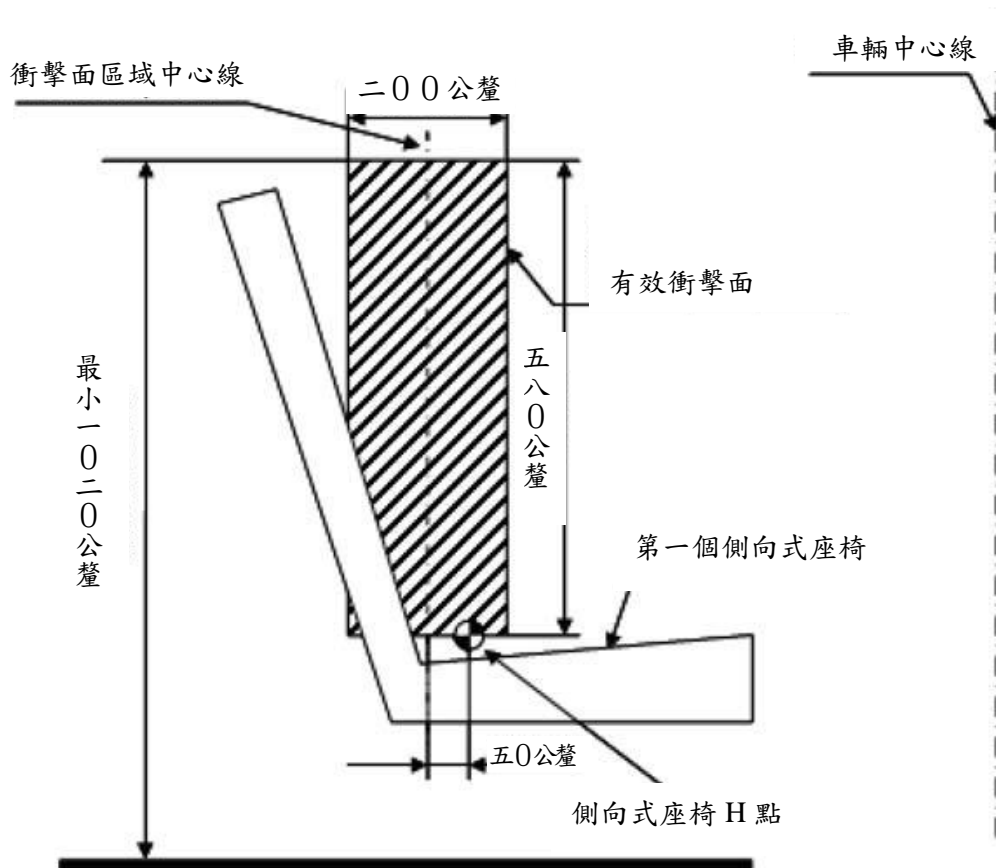
9.5.3 量測載貨空間時最後排座椅椅背角度不得小於 15 度，其實施量測角度小於 25 度者，應為其座椅椅背仰臥器最大可往後調整之角度。

9.6 量測座椅深度時，第一排座椅取其可移動行程之中段(如為滑槽取其中間段或中間後一段)位置，最後排座椅調整至 9.5.2 規定位置，如第一排座椅與最後排座椅中間另設有座椅者，則其中間座椅位置依申請者宣告，惟前後相鄰兩排座椅應符合膝部空間(係指椅墊前緣至前座椅背後緣之水平距離)至少二十公分之規定。

9.7 至少應有一個貨物裝卸口，縱向及橫向的有效長度至少在八十公分以上，且其開口投影面積應大於 0.64m² 以上。



圖一：側向式座椅之位置要求

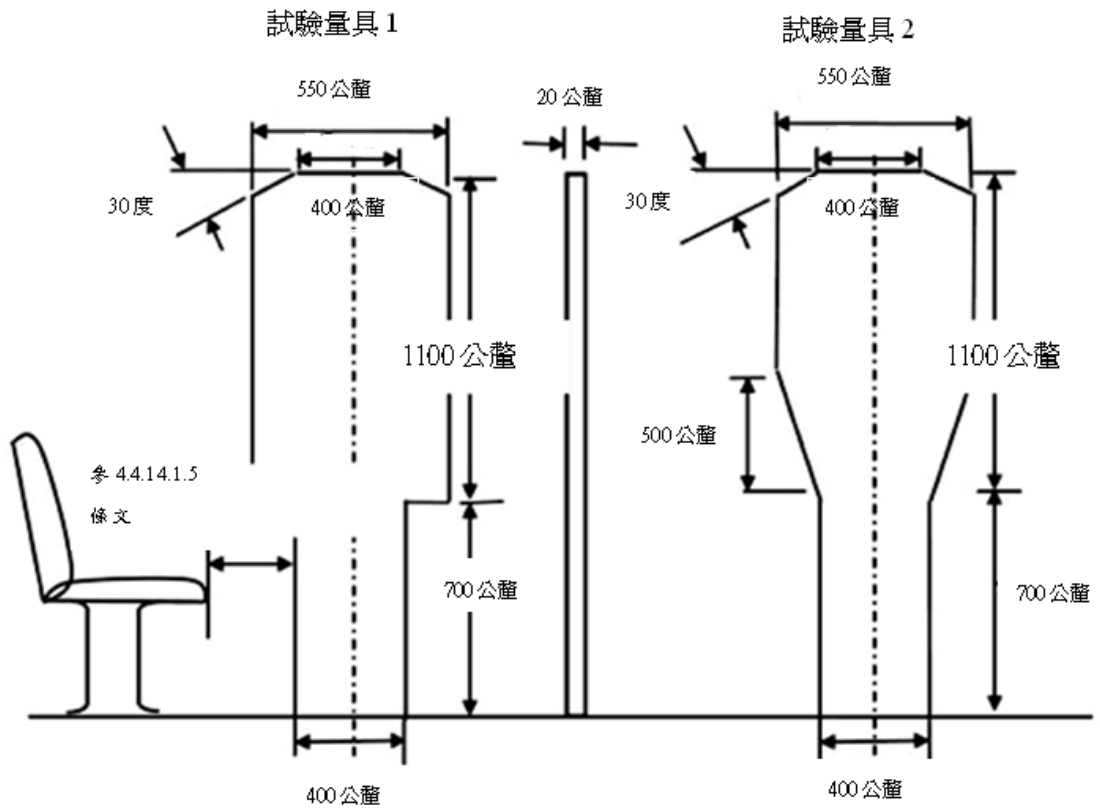


圖二：前方車輛部件與第一個側向式座椅之位置要求

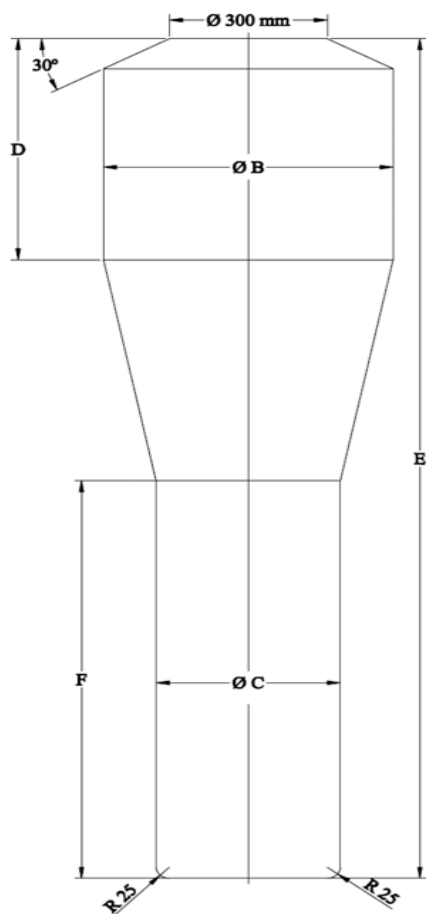


尺寸：對角線距離需大於一三公分，長、寬比例1：1
 顏色：白底藍圖

圖三：博愛座位圖像



圖四：試驗量具



		B (公釐)	C (公釐)	D (公釐)	E (公釐)	F (公釐)
雙節式 大客車 尺度	---	550	450 ²	500 ¹	1,900 ¹	900
市區雙 層公車 尺度	下層	550	450 ²	500	1,800 ³	1,020 ³
	上層	550	450 ²	500	1,680	900

備註：

1/檢查通道空間之上部份圓柱體高度以及試驗量具總高度，於下述情況可降低一〇〇公釐。

- (a) 位於後軸中心點前方一五〇〇釐處橫向平面後方之通道(若後軸為超過一軸以上者，則以後軸組中最前軸之中心點計算)；
以及
- (b) 位於車門(設置一個以上車門者為最後方之車門)後側邊緣處之垂直橫向平面後方之通道。

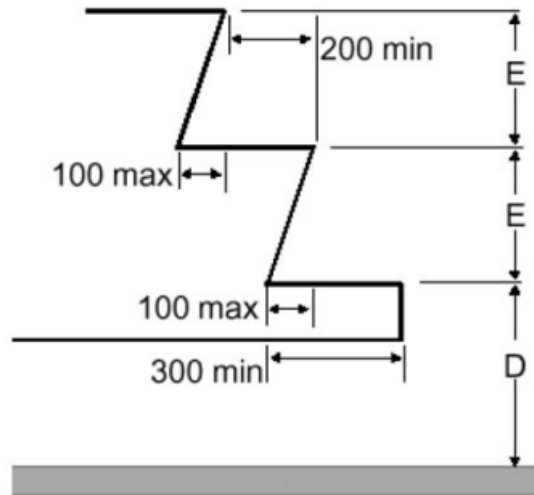
2/檢查通道空間之下部份圓柱體直徑，於下述情況可從四五〇公釐降低至四〇〇公釐。

- (a) 位於後軸中心點前方一五〇〇釐處橫向平面後方之通道(若後軸為超過一軸以上者，則以後軸組中最前軸之中心點計算)；
以及
- (b) 位於車輛軸距間之最後方車門的後側邊緣處之垂直橫向平面後方之通道。
前述規定對於雙節式大客車的每個剛性車廂應分開考量。

3/檢查通道空間，於下述情況可藉由降低下部份圓柱體高度，來降低試驗量具總高度：

- (a) 位於後軸中心點前方一五〇〇釐處橫向平面後方之下層通道(若後軸為超過一軸以上者，則以後軸組中最前軸之中心點計算)，可從一八〇〇公釐減至一六八〇公釐。
- (b) 對於車門位於前軸前方者，在前軸中心點前方八〇〇公釐至前軸中心點後方八〇〇公釐之間的通道部分，可從一八〇〇公釐減至一七七〇公釐。

圖五：檢查通道空間之圓柱體

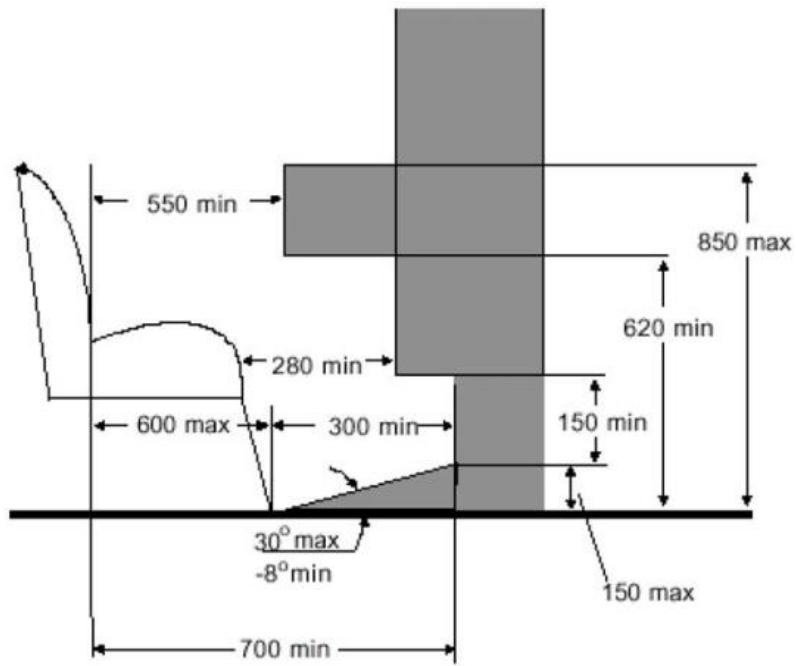


類別		尺度
第一階距地高”D”	最大高度(公釐)	340 ¹
	最小深度(公釐)	300
其他階梯高”E”	最大高度(公釐)	250 ²
	最小高度(公釐)	120
	最小深度(公釐)	200

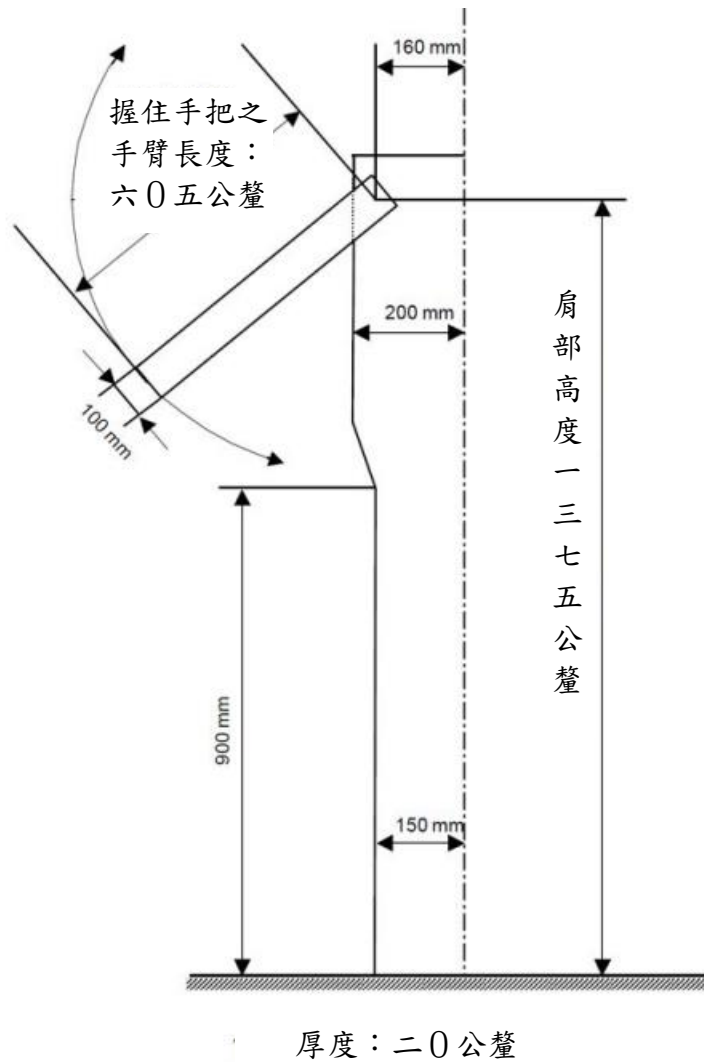
備註：1/若為安全門則為七〇〇公釐。

2/若為位於車輛最後軸之後車門的階梯則為三〇〇公釐。

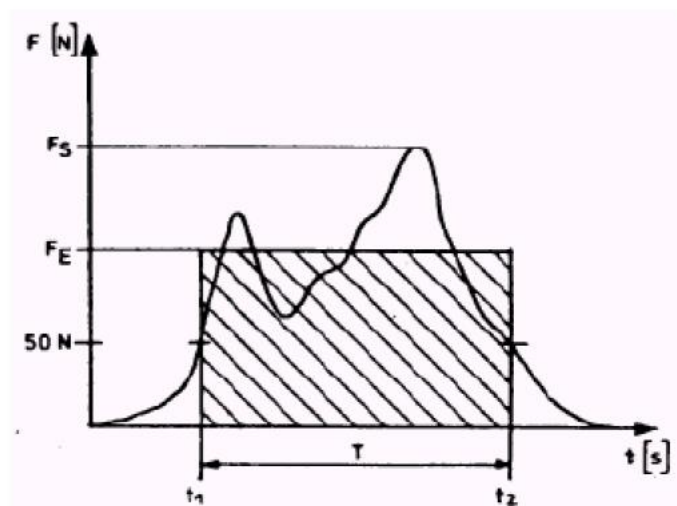
圖六：乘客用階梯尺度



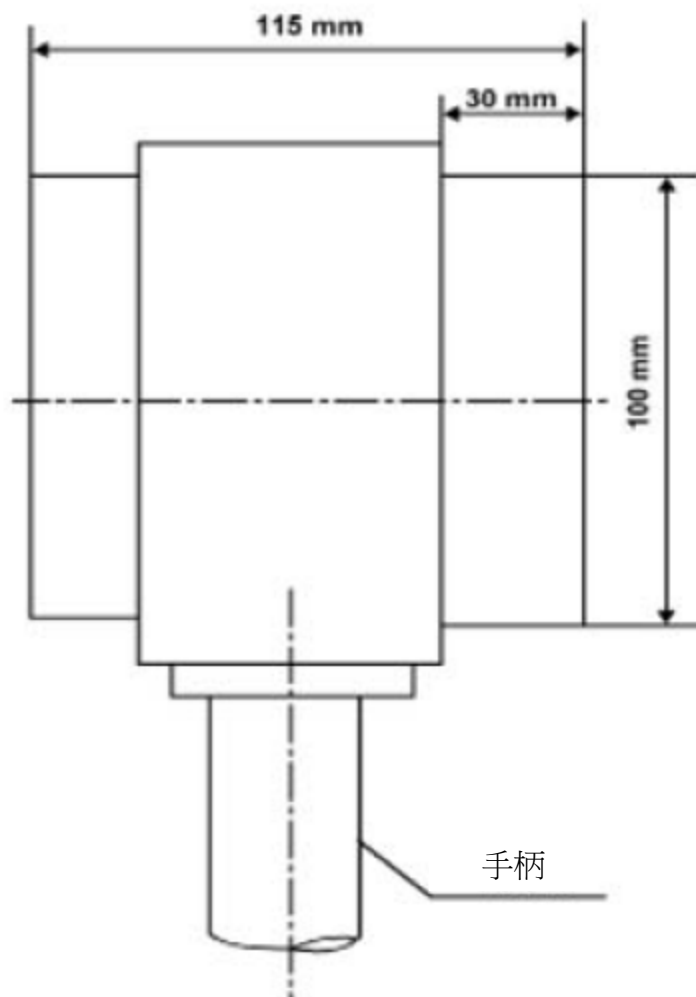
圖七：位於隔板或除座椅以外剛性結構物後座椅之乘客空間



圖九：手把測量裝置



圖一〇



圖一一：車門關閉力測量裝置



總尺寸應至少為一二〇×六〇公釐或等同面積。
上方顯示之標識可調整其編排；然而，其內容應滿足上述之規定。

圖一三

第一排座椅以外之其他座椅：



總尺寸應至少為一二〇x六〇公釐或等同面積。
上方顯示之標識可調整其編排；然而，其內容應滿足上述之規定。

圖一四